



# PŘEKLAD PŮVODNÍHO NÁVODU K OBSLUZE

## **DŮLEŽITÁ POZNÁMKA:**

Před instalací a použitím vašeho nového zařízení si pečlivě přečtěte tento návod. Návod si pak dobře uložte pro další použití.

**EN**

For downloading manual for this product, please enter the model name at this link:

**CZ**

Pro stažení manuálu k tomuto produktu zadejte modelové označení do následujícího odkazu:

**SK**

Pre stiahnutie manuálu k tomuto produktu zadajte modelové označenie do nasledujúceho odkazu:

**DE**

Um das Handbuch für dieses Produkt herunterzuladen, geben Sie bitte den Modellnamen für diesen Link ein:

**HR**

Za preuzimanje priručnika za ovaj proizvod unesite naziv modela na ovu vezu:

**HU**

Termék kézikönyvének letöltéséhez írja be a modell megnevezését az alábbi linkre:

**SL**

Za prenos navodil za uporabo tega izdelka, vnesite ime modela na tej povezavi:

**RU**

Чтобы загрузить руководство для этого продукта, введите обозначение модели по следующей ссылке:

**IT**

Per scaricare il manuale di questo prodotto, inserisci il nome del modello a questo link:

**ES**

Para descargar el manual de este producto, ingrese la designación del modelo en el siguiente enlace:



# OBSAH

<b>1 BEZPEČNOSTNÍ OPATŘENÍ .....</b>	<b>02</b>
<b>2 PŘÍSLUŠENSTVÍ.....</b>	<b>08</b>
• 2.1 Vybalení .....	08
• 2.2 Vyjměte dřevěný podstavec .....	09
<b>3 MÍSTO INSTALACE.....</b>	<b>09</b>
<b>4 PŘÍSLUŠENSTVÍ.....</b>	<b>10</b>
• 4.1 Rozměry jednotky .....	10
• 4.2 Požadavky na instalaci.....	11
• 4.3 Požadavky na servisní prostor .....	11
• 4.4 Montáž vnitřní jednotky .....	11
<b>5 PŘIPOJENÍ POTRUBÍ CHLADIVA.....</b>	<b>12</b>
<b>6 PŘIPOJENÍ VODOVODNÍHO POTRUBÍ.....</b>	<b>13</b>
• 6.1 Připojení vodního potrubí pro vytápění (chlazení) prostoru .....	13
• 6.2 Připojení potrubí užitkové vody .....	13
• 6.3 Připojení potrubí recirkulační vody.....	14
• 6.4 Připojení vypouštěcí hadice k vnitřní jednotce .....	15
• 6.5 Připojení solárního cirkulačního potrubí (je-li potřeba).....	15
• 6.6 Izolace vodovodního potrubí .....	15
• 6.7 Ochrana vodního okruhu proti zamrznutí.....	15
• 6.8 Plnění vodou .....	17
• 6.9 Typické aplikace.....	18
<b>7 POLNÍ VEDENÍ .....</b>	<b>20</b>
• 7.1 Bezpečnostní opatření při práci s elektrickým vedením.....	20
• 7.2 Bezpečnostní opatření pro zapojení napájení.....	20
• 7.3 Požadavky na bezpečnostní zařízení .....	21
• 7.4 Před připojením kabeláže .....	21
• 7.5 Připojení hlavního zdroje napájení.....	22
• 7.6 Připojení dalších komponent.....	23
<b>8 SPUŠTĚNÍ A KONFIGURACE .....</b>	<b>29</b>
• 8.1 Počáteční uvedení do provozu při nízké venkovní teplotě okolí .....	29
• 8.2 Předprovozní kontroly .....	29
• 8.3 Nastavení pole .....	30
• 8.4 Informace pro servisní pracovníky .....	31

<b>9 ZKUŠEBNÍ PROVOZ A ZÁVĚREČNÉ KONTROLY.....</b>	<b>37</b>
• 9.1 Závěrečné kontroly.....	37
• 9.2 Zkušební provoz (ručně).....	37
<b>10 ÚDRŽBA A SERVIS .....</b>	<b>37</b>
<b>11 TECHNICKÉ SPECIFIKACE.....</b>	<b>38</b>

---

# 1 BEZPEČNOSTNÍ OPATŘENÍ

Zde uvedená opatření jsou rozdělena do následujících typů. Jsou poměrně důležitá, proto je pečlivě dodržujte. Před instalací si pozorně přečtěte tyto pokyny. Uschovejte si tuto příručku pro budoucí použití.

Význam symbolů NEBEZPEČÍ, VAROVÁNÍ, UPOZORNĚNÍ a POZNÁMKA.

## NEBEZPEČÍ

Označuje bezprostředně nebezpečnou situaci, která může mít za následek smrt nebo vážné zranění, pokud se jí nezabrání.

## VAROVÁNÍ

Označuje potenciálně nebezpečnou situaci, která by mohla mít za následek smrt nebo vážné zranění.

## UPOZORNĚNÍ

Označuje potenciálně nebezpečnou situaci, která může způsobit lehké nebo středně těžké zranění, pokud se jí nevyhnete. Používá se také k varování před nebezpečnými postupy.

## POZNÁMKA

Označuje situace, které mohou vést pouze k náhodnému poškození zařízení nebo majetku.

## VAROVÁNÍ

- Nesprávná instalace zařízení nebo příslušenství může způsobit úraz elektrickým proudem, zkrat, únik proudu, požár nebo jiné poškození zařízení. Ujistěte se, že používáte pouze příslušenství vyrobené dodavatelem, které je speciálně navrženo pro dané zařízení, a zajistěte, aby instalaci provedl odborník.
- Všechny činnosti popsané v této příručce musí provádět licencovaný technik. Ujistěte se, že máte při instalaci jednotky nebo při provádění údržby na sobě odpovídající osobní ochranné prostředky, jako jsou rukavice a ochranné brýle.
- Tento spotřebič, který připojuje 1-fázový 6KW záložní ohřivač, lze připojit pouze k napájení s impedancí systému nejvýše 0,3079Ω. V případě potřeby si vyžádejte informace o impedanci systému od svého dodavatele.



Upozornění: Nebezpečí  
požáru/ hořlavých materiálů

## VAROVÁNÍ

Servis může být prováděn pouze v souladu s doporučením výrobce. Údržba a opravy vyžadující pomoc jiného kvalifikovaného personálu musí být prováděny pod dohledem osoby oprávněné k používání hořlavých chladiv.

## Zvláštní požadavky na R32

### VAROVÁNÍ

- Únik chladiva a otevřený oheň nejsou povoleny.
- Uvědomte si, že chladivo R32 NEOBSAHUJE zápach.

### VAROVÁNÍ

Spotřebič musí být uložen tak, aby nedošlo k jeho mechanickému poškození, a v dobře větrané místnosti bez trvale fungujících zdrojů zapálení (například: otevřený oheň, fungující plynový spotřebič) a musí mít níže uvedenou velikost místnosti.

### POZNÁMKA

- NEPOUŽÍVEJTE již použité spoje.
- Spoje mezi částmi chladicího systému musí být přístupné pro účely údržby.

### VAROVÁNÍ

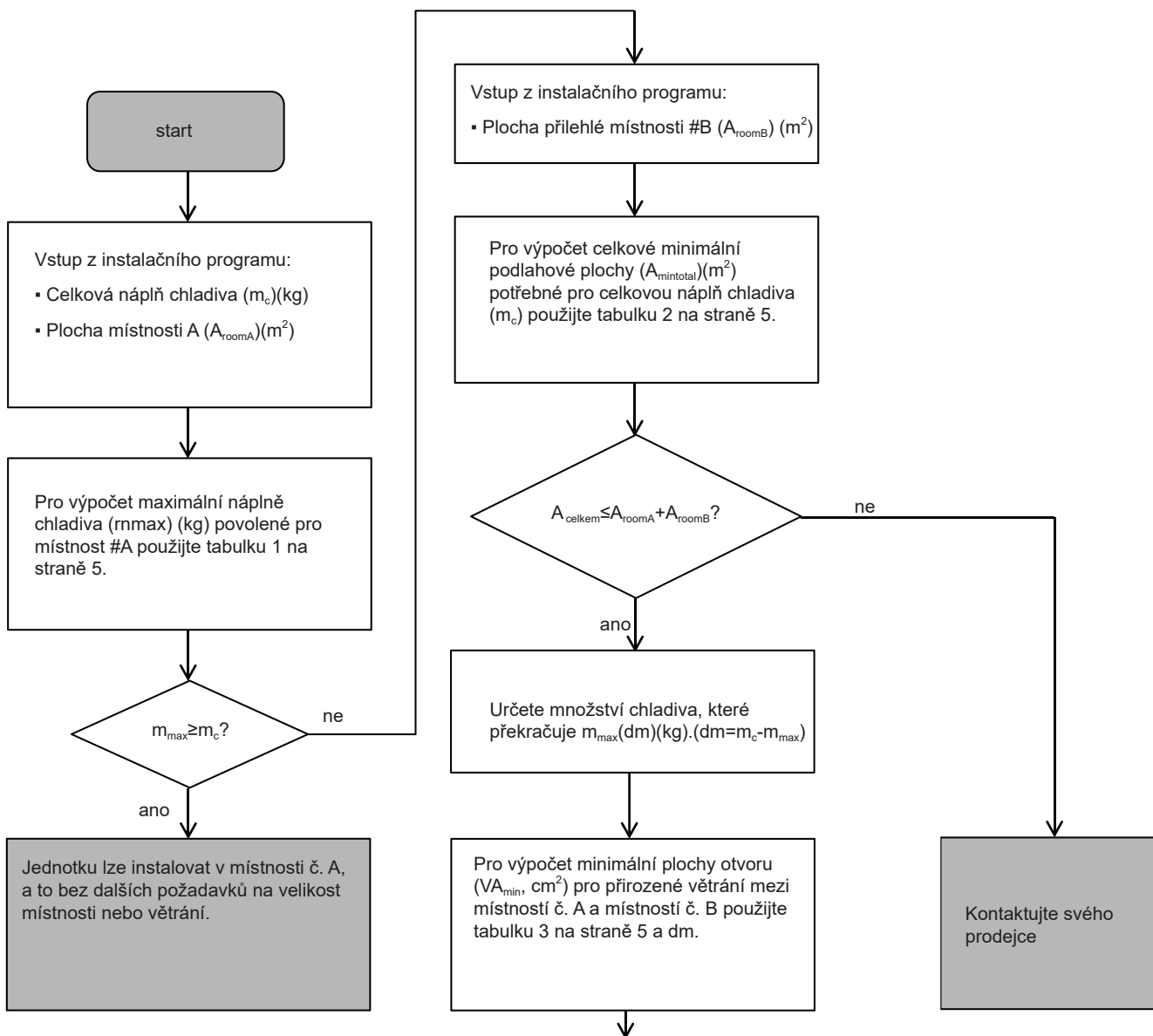
Dbejte na to, aby instalace, údržba a opravy byly v souladu s pokyny a platnými právními předpisy (např. národními předpisy pro plyn) a prováděly je pouze oprávněné osoby.

### POZNÁMKA

- Potrubí by mělo být chráněno před fyzickým poškozením.
- Instalace potrubí by měla být omezena na minimum.

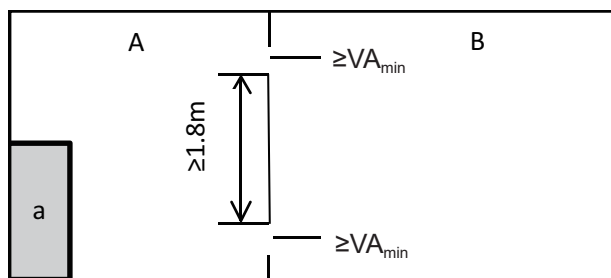
Pokud je celkový objem chladiva v systému  $\leq 1,842$  kg, nejsou kladeny žádné další požadavky na minimální podlahovou plochu.

Pokud je celkový objem chladiva v systému  $> 1,842$  kg, je třeba splnit další požadavky na minimální podlahovou plochu, jak je popsáno v následujícím vývojovém diagramu. Vývojový diagram používá následující tabulky: „Tabulka 1 – Maximální povolená náplň chladiva v místnosti: vnitřní jednotka“ na straně 5, „Tabulka 2 – Minimální podlahová plocha: vnitřní jednotka“ na straně 5 a „Tabulka 3 – Minimální plocha větracího otvoru pro přirozené větrání: vnitřní jednotka“ na strana 5.



Jednotku lze instalovat v místnosti #A, pokud:

- Mezi místností #A a #B jsou 2 větrací otvory (trvale otevřené), jeden je v horní části a druhý ve spodní části.
- Dolní otvor: Spodní otvor musí splňovat požadavky na minimální plochu ( $VA_{min}$ ). I musí být co nejbližší podlaze. I pokud větrací otvor začíná od podlahy, musí být jeho výška  $\geq 20$  mm. Dno otvoru musí být umístěno  $< 100$  mm od podlahy.
- Plocha horního otvoru musí být větší nebo stejná jako plocha spodního otvoru.
- Dno horního otvoru musí být umístěno nejméně 1,8 m nad horním okrajem spodního otvoru.
- Větrací otvory směrem ven NEJSOU považovány za vhodné větrací otvory (uživatel je může zablokovat, když je zima).



vnitřní jednotka

#A Místnost, kde je vnitřní jednotka nainstalována.

#B Pokoj sousedí s pokojem #A.

Plocha A plus B musí být větší nebo rovna 6,9 m<sup>2</sup>.



## Tabulka 1-Maximální povolená náplň chladiva v místnosti:vnitřní jednotka

A <sub>room</sub> (m <sup>2</sup> )	Maximální náplň chladiva v místnosti (m <sub>max</sub> )(kg)	A <sub>room</sub> (m <sup>2</sup> )	Maximální náplň chladiva v místnosti (m <sub>max</sub> )(kg)
	H=1230mm(100/190)		H=1500mm(100/240,160/240)
6,9	1,85	4,7	1,85
7,0	1,87	5,0	1,93
8,0	1,98	5,5	2,01
9,0	2,13	6,0	2,10
10,0	2,23	6,5	2,19
11,0	2,34	7,0	2,27
12,0	2,44	7,5	2,34
		8,0	2,44

## Tabulka 2-Minimální podlahová plocha:vnitřní jednotka

m <sub>c</sub> (kg)	Minimální podlahová plocha (m <sup>2</sup> )	m <sub>c</sub> (kg)	Minimální podlahová plocha (m <sup>2</sup> )
	H=1230mm(100/190)		H=1500mm(100/240,160/240)
1,85	6,90	1,85	4,70
1,90	7,31	1,90	4,92
1,95	7,70	1,95	5,18
2,00	8,10	2,00	5,45
2,05	8,51	2,05	5,72
2,10	8,93	2,10	6,01
2,15	9,36	2,15	6,30
2,20	9,80	2,20	6,59
2,25	10,3	2,25	6,89
2,30	10,7	2,30	7,20
2,35	11,2	2,35	7,52
2,40	11,7	2,40	7,84
2,45	12,2	2,45	8,10

## Tabulka 3-Minimální plocha větracího otvoru pro přirozené větrání: vnitřní jednotka

m <sub>c</sub>	m <sub>max</sub>	dm=m <sub>c</sub> -m <sub>max</sub> (kg)	Minimální plocha větracího otvoru (cm <sup>2</sup> )	Minimální plocha větracího otvoru (cm <sup>2</sup> )
			H=1230mm(100/190)	H=1500mm(100/240,160/240)
2,41	0,3	2,11	375	290
2,41	0,5	1,91	350	280
2,41	0,7	1,71	330	268
2,41	0,9	1,51	315	258
2,41	1,1	1,31	302	247
2,41	1,3	1,11	278	228
2,41	1,5	0,91	245	200
2,41	1,7	0,71	203	167
2,41	1,9	0,51	154	126
2,41	2,1	0,31	98	80

### POZNÁMKA

- Hodnota "instalační výšky(H)" je vzdálenost od nejnižšího bodu potrubí chladiva vnitřní jednotky k zemi.

## NEBEZPEČÍ

- Než se dotknete částí elektrických svorek, vypněte hlavní vypínač.
- Když jsou servisní panely odstraněny, živých částí se lze snadno náhodně dotknout.
- Nikdy nenechávejte jednotku bez dozoru během instalace nebo servisu, když je sejmutý servisní panel.
- Během provozu a bezprostředně po něm se nedotýkejte vodního potrubí, protože potrubí může být horké a mohlo by vám popálit ruce. Abyste předešli zranění, dejte potrubí čas, aby se vrátilo na normální teplotu, nebo si nezapomeňte nasadit ochranné rukavice, pokud se ho musíte dotknout.
- Nedotýkejte se žádného spínače mokřými prsty. Dotýkání se spínače mokřými prsty může způsobit úraz elektrickým proudem.
- Než se dotknete elektrických částí, vypněte veškeré příslušné napájení jednotky.

## VAROVÁNÍ

- Roztrhněte a vyhoďte plastové obalové sáčky, aby si s nimi děti nehrály. Dětem, které si hrají s plastovými sáčky, hrozí nebezpečí smrti udušením.
- Bezpečně zlikvidujte obalové materiály, jako jsou hřebíky a jiné kovové nebo dřevěné části, které by mohly způsobit zranění.
- Požádejte svého prodejce nebo kvalifikovaný personál o provedení instalačních prací v souladu s tímto návodem. Neinstalujte jednotku sami. Nesprávná instalace může způsobit únik vody, úraz elektrickým proudem nebo požár.
- Pro instalační práce používejte pouze specifikované příslušenství a díly. Nepoužití uvedených dílů může mít za následek únik vody, úraz elektrickým proudem, požár nebo pád jednotky z držáku.
- Nainstalujte jednotku na základ, který unese její váhu. Nedostatečná fyzická síla může způsobit pád zařízení a případné zranění.
- Provádějte stanovené instalační práce s plným ohledem na silný vítr, hurikány nebo zemětřesení. Nesprávná instalace může mít za následek nehody způsobené pádem zařízení.
- Ujistěte se, že veškeré elektrické práce jsou prováděny kvalifikovaným personálem v souladu s místními zákony a předpisy a touto příručkou pomocí samostatného obvodu. Nedostatečná kapacita napájecího obvodu nebo nesprávná elektrická konstrukce může vést k úrazu elektrickým proudem nebo požáru.
- Ujistěte se, že jste nainstalovali proudový chránič v souladu s místními zákony a předpisy. Neinstalování zemního přerušovače může způsobit úraz elektrickým proudem a požár.
- Ujistěte se, že všechny kabely jsou bezpečné. Používejte předepsané vodiče a zajistěte, aby byly svorky nebo vodiče chráněny před vodou a jinými nepříznivými vnějšími vlivy. Nedokonalé připojení nebo připevnění může způsobit požár.
- Při zapojování napájecího zdroje vytvarujte vodiče tak, aby bylo možné přední panel bezpečně upevnit. Pokud není přední panel na svém místě, může dojít k přehřátí svorek, úrazu elektrickým proudem nebo požáru.
- Po dokončení instalace se ujistěte, že nedochází k úniku chladiva.
- Nikdy se přímo nedotýkejte žádného unikajícího chladiva, protože by to mohlo způsobit vážné omrzliny. Během provozu a bezprostředně po něm se nedotýkejte potrubí chladiva, protože potrubí chladiva může být horké nebo studené v závislosti na stavu chladiva protékajícího potrubím chladiva, kompresorem a dalšími částmi chladicího okruhu. Pokud se dotknete potrubí s chladivem, hrozí vám otlaky nebo omrzliny. Abyste předešli zranění, nechte trubkám čas, aby se vrátily na normální teplotu, nebo pokud se jich musíte dotknout, nezapomeňte si vzít ochranné rukavice.
- Během provozu a bezprostředně po něm se nedotýkejte vnitřních částí (čerpadla, záložního ohříváče atd.). Dotyk vnitřních částí může způsobit popáleniny. Abyste předešli poranění, nechte vnitřním částem čas, aby se vrátily na normální teplotu, nebo pokud se jich musíte dotknout, nezapomeňte si nasadit ochranné rukavice.

## UPOZORNĚNÍ

- Uzemněte jednotku.
- Odpor uzemnění by měl být v souladu s místními zákony a předpisy.
- Nepřipojujte zemnicí vodič k plynovému nebo vodovodnímu potrubí, hromosvodu nebo telefonnímu zemnicímu vodiči.
- Neúplné uzemnění může způsobit úraz elektrickým proudem.
  - Plynové potrubí: Při úniku plynu může dojít k požáru nebo výbuchu.
  - Vodovodní potrubí: Tvrdé vinylové trubky nejsou účinným podkladem.
  - Hromosvody nebo zemnicí vodiče telefonu: Elektrický práh se může abnormálně zvýšit, pokud do něj udeří blesk.

## UPOZORNĚNÍ

- Nainstalujte napájecí kabel alespoň 3 stopy (1 metr) od televizorů nebo rádií, abyste zabránili rušení nebo šumu. (V závislosti na rádiových vlnách nemusí být vzdálenost 3 stop (1 metr) dostatečná k odstranění šumu.)
- Jednotku nemyjte. To může způsobit úraz elektrickým proudem nebo požár. Spotřebič musí být instalován v souladu s národními elektroinstalačními předpisy. Pokud je napájecí kabel poškozen, musí být vyměněn výrobcem, jeho servisním agentem nebo podobně kvalifikovanými osobami, aby nedošlo k nebezpečí.
- Neinstalujte jednotku na následující místa:
  - Tam, kde se vyskytuje mlha minerálního oleje, olejový postřik nebo výpary. Plastové díly se mohou poškodit a způsobit jejich uvolnění nebo únik vody.
  - Tam, kde vznikají korozivní plyny (např. plynná kyselina sírová). Tam, kde koroze měděných trubek nebo pájených dílů může způsobit únik chladiva.
  - Tam, kde je strojní zařízení, které vyzařuje elektromagnetické vlny. Elektromagnetické vlny mohou narušit řídicí systém a způsobit poruchu zařízení.
  - Tam, kde mohou unikat hořlavé plyny, kde jsou ve vzduchu zavěšena uhlíková vlákna nebo zápalný prach nebo kde se manipuluje s těkavými hořlavinami, jako je ředidlo nebo benzín. Tyto plyny mohou způsobit požár.
  - Tam, kde je ve vzduchu vysoké množství soli, například v blízkosti oceánu.
  - Tam, kde napětí hodně kolísá, například v továrnách.
  - Ve vozidlech nebo plavidlech.
  - Tam, kde jsou přítomny kyselé nebo zásadité výpary.
- Tento spotřebič mohou používat děti ve věku 8 let a starší a osoby se sníženými fyzickými, smyslovými nebo duševními schopnostmi nebo nedostatkem zkušeností a znalostí, pokud jsou pod dohledem nebo jsou jim poskytnuty pokyny k používání jednotky bezpečným způsobem a rozumí souvisejícím nebezpečím. Děti by si s přístrojem neměly hrát. Čištění a uživatelskou údržbu by neměly provádět děti bez dozoru. Děti by měly být pod dohledem, aby bylo zajištěno, že si se zařízením nebudou hrát.
- Pokud je přívodní kabel poškozen, musí jej vyměnit výrobce nebo jeho servisní zástupce nebo podobně kvalifikovaná osoba.
- LIKVIDACE: Tento výrobek nesmí být vyhozen do netříděného komunálního odpadu. Sběr těchto odpadů odděleně je nutný pro zvláštní zacházení. Nevyhazujte elektrospotřebiče jako komunální odpad, používejte zařízení pro oddělený sběr. Informace o dostupných sběrných systémech získáte od místní samosprávy. Pokud jsou elektrospotřebiče likvidovány na skládkách nebo skládkách, nebezpečné látky mohou uniknout do spodních vod a dostat se do potravního řetězce a poškodit vaše zdraví a pohodu.
- Zapojení musí být provedeno odbornými technikami v souladu s národními předpisy pro zapojení a tímto schématem zapojení. Do pevných rozvodů musí být v souladu s národními předpisy zabudováno odpojovací zařízení pro všechny póly, které má vzdálenost alespoň 3 mm ve všech pólech, a proudový chránič (RCD) se jmenovitým proudem nepřesahujícím 30 mA.
- Před zapojením kabelů/potrubičních rozvodů se ujistěte o bezpečnosti místa instalace (stěny, podlahy atd.) bez skrytých nebezpečí, jako je voda, elektřina a plyn.
- Před instalací zkontrolujte, zda zdroj napájení uživatele splňuje požadavky na elektrickou instalaci jednotky (včetně spolehlivého uzemnění, úniku, a elektrického zatížení průměru vodiče atd.). Pokud nejsou splněny požadavky na elektrickou instalaci výrobku, je instalace výrobku zakázána, dokud nedojde k nápravě. Instalace výrobku by měla být pevně upevněna, V případě potřeby proveďte opatření na zesílení.

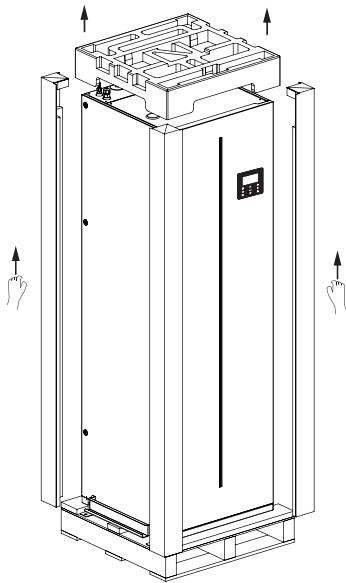
## POZNÁMKA

- O fluorovaných plynech
  - Tato klimatizační jednotka obsahuje fluorované plyny. Konkrétní informace o druhu plynu a jeho množství najdete na příslušném štítku na samotné jednotce. Musí být dodrženy veškeré vnitrostátní předpisy o plynu.
  - Instalace, servis, údržba a opravy tohoto zařízení musí provádět certifikovaný technik.
  - Odinstalaci a recyklaci produktu musí provádět certifikovaný technik.
  - Pokud je v systému nainstalován systém detekce netěsností, je třeba kontrolovat těsnost nejméně každých 12 měsíců. Při kontrole těsnosti jednotky se důrazně doporučuje řádné vedení záznamů o všech kontrolách.

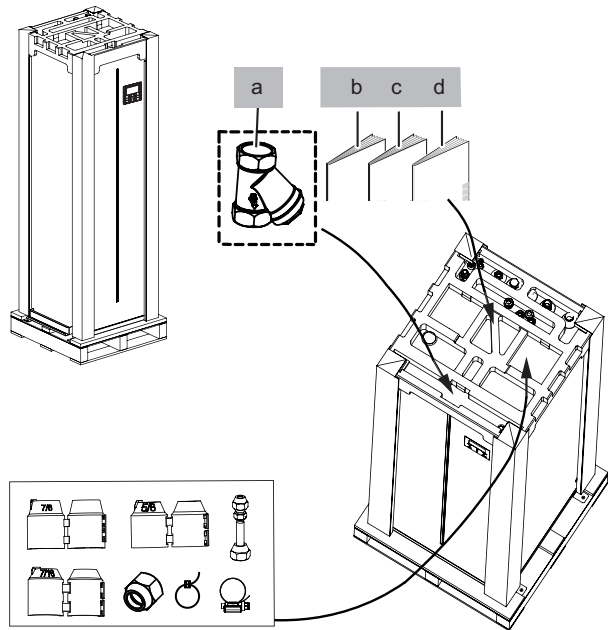
## 2 PŘÍSLUŠENSTVÍ

### 2.1 Rozbalení

Odstranění balíčku



Obr.2-1

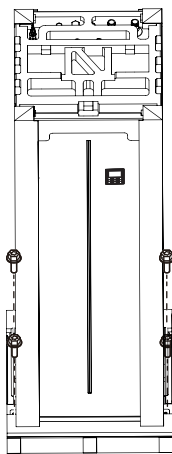


Obr.2-2

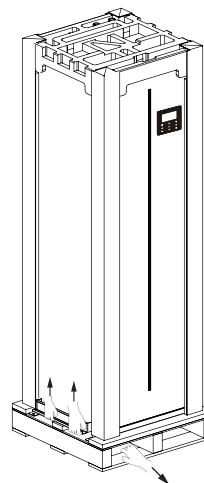
Instalační kování					Instalační kování				
název	Tvar	Množství			název	Tvar	Množství		
		100/190	100/240	160/240			100-190	100-240	160-240
Instalační a uživatelská příručka (tato kniha)		1	1	1	Měděná matice M9		1	1	1
					M16 Měděná Matice		1	1	1
Návod k použití		1	1	1	Filtr ve tvaru Y		1	1	1
Krytka s měděnou maticí M16		1	1	1	Návod k obsluze (Drátový ovladač)		1	1	1
Krytka s měděnou maticí M9		1	1	1	Transfer 9.52-6.35		1	1	1
Krytka s měděnou maticí M6		1	1	1	Pás L200		2	2	2
					Hrdlový bandážník		1	1	1

## 2.2 Odstraňte dřevěný podstavec

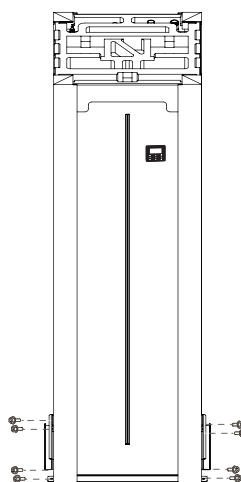
- Odšroubujte 4 šrouby dřevěného podstavce (viz obr. 2-3).
- Čtyři osoby drží zdvací stroj na plech, jedna z nich táhne dřevěnou základnu (viz obr. 2-4).
- Odšroubujte 8 šroubů plechu a sejměte plech (viz obr. 2-5).
- Při zvedání stroje a tahání dřevěných opatrně.
- Při přepravě tepelného čerpadla je třeba dbát na to, aby nedošlo k poškození pláště nárazem. Neodstraňujte ochranný obal jednotky tepelné čerpadlo jednotka dosáhla svého konečného umístění. To pomůže ochránit konstrukci a ovládací panel. Jednotku tepelného čerpadla lze přepravovat POUZE ve svislé poloze.
- Dbejte na návod k instalaci a obsluze a na krabici s příslušenstvím dodávanou výrobcem, která se nachází v horní části přístroje.
- Při zvedání jsou kvůli velké hmotnosti jednotky zapotřebí čtyři osoby.



Obr.2-3



Obr.2-4



Obr.2-5

## 3 MÍSTO INSTALACE

### ⚠ VAROVÁNÍ

- Neinstalujte jednotku IDU v blízkosti ložnice;
- Navrhujeme ji instalovat do garáže, technické místnosti, chodby, sklepa nebo prádelny;
- Ujistěte se, že jste přijali vhodná opatření, abyste zabránili použití jednotky jako úkrytu pro malá zvířata.
- Malá zvířata, která se dostanou do kontaktu s elektrickými součástmi, mohou způsobit poruchu, kouř nebo požár. Poučte zákazníka, aby udržoval okolí jednotky v čistotě.
- Zařízení není určeno pro použití v prostředí s nebezpečím výbuchu.
- Po sejmutí dřevěného rámu ihned připojte horní trubku nebo naplňte nádržku na vodu, aby nedošlo k převrácení stroje.

- Vyberte místo instalace, kde jsou splněny následující podmínky a které vyhovuje souhlasu zákazníka.
  - Bezpečná místa, která unesou hmotnost jednotky a kde lze jednotku instalovat v rovné úrovni.
  - Místa, kde není možnost úniku hořlavého plynu nebo produktu.
  - Zařízení není určeno pro použití v prostředí s nebezpečím výbuchu.
  - Místa, kde lze dobře zajistit servisní prostor.
  - Místa, kde délka potrubí a kabeláže jednotek spadá do povoleného rozmezí.
  - Místa, kde voda vytékající z jednotky nemůže způsobit poškození místa (např. v případě ucpaného odtokového potrubí).
  - Přístroj neinstalujte na místa, která se často používají jako pracovní prostor. V případě stavebních prací (např. broušení apod.), při kterých vzniká velké množství prachu, je nutné přístroj zakrýt.
  - Nepokládejte na horní část přístroje (horní desku) žádné předměty ani zařízení.
  - Na přístroj nelezte, nesedejte si na něj ani na něj nestoupejte.
  - Ujistěte se, že v případě úniku chladiva byla přijata dostatečná bezpečnostní opatření podle příslušných místních zákonů a předpisů.
  - Neinstalujte jednotku v blízkosti moře nebo v místech, kde se vyskytuje plynná koroze.
- Při instalaci jednotky na místě vystaveném silnému větru věnujte zvláštní pozornost následujícím skutečnostem. V normálním stavu se při instalaci jednotky řiďte níže uvedenými obrázky:

### ⚠ UPOZORNĚNÍ

Vnitřní jednotka by měla být instalována na vnitřním místě odolném proti vodě.

Vnitřní jednotka musí být namontována na podlaze ve vnitřním prostoru, který splňuje následující požadavky:

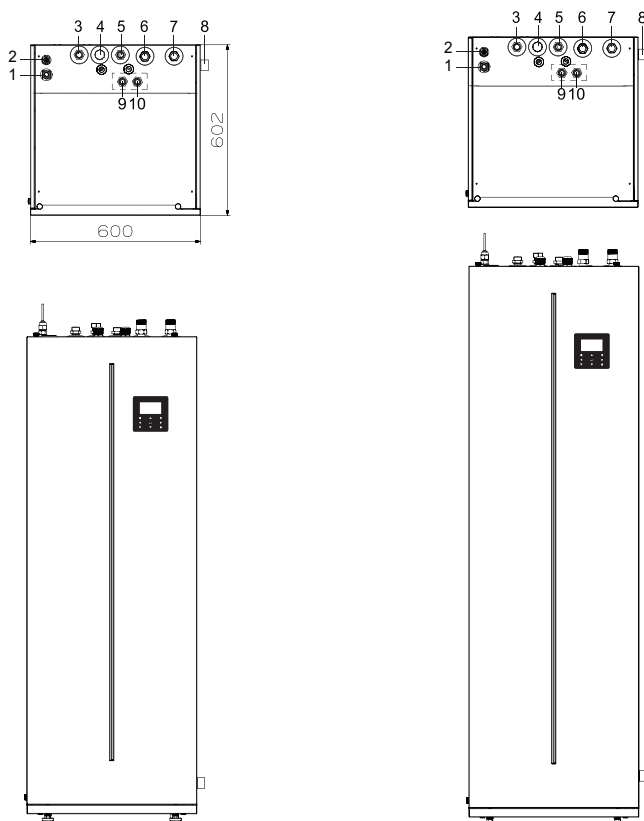
- Místo instalace je chráněno před mrazem.
- Prostor kolem jednotky je dostatečný pro obsluhu (viz obr. 4-2).
- Je zde opatření pro odvod kondenzátu a odfukování přetlakového ventilu.

### ⚠ UPOZORNĚNÍ

Když jednotka pracuje v režimu chlazení, může z přívodního a výstupního potrubí vody odkapávat kondenzát. Ujistěte se, že kapající kondenzát nepoškodí váš nábytek a další zařízení.

## 4 PŘÍSLUŠENSTVÍ

### 4.1 Rozměry jednotky:



Obr:4-1:

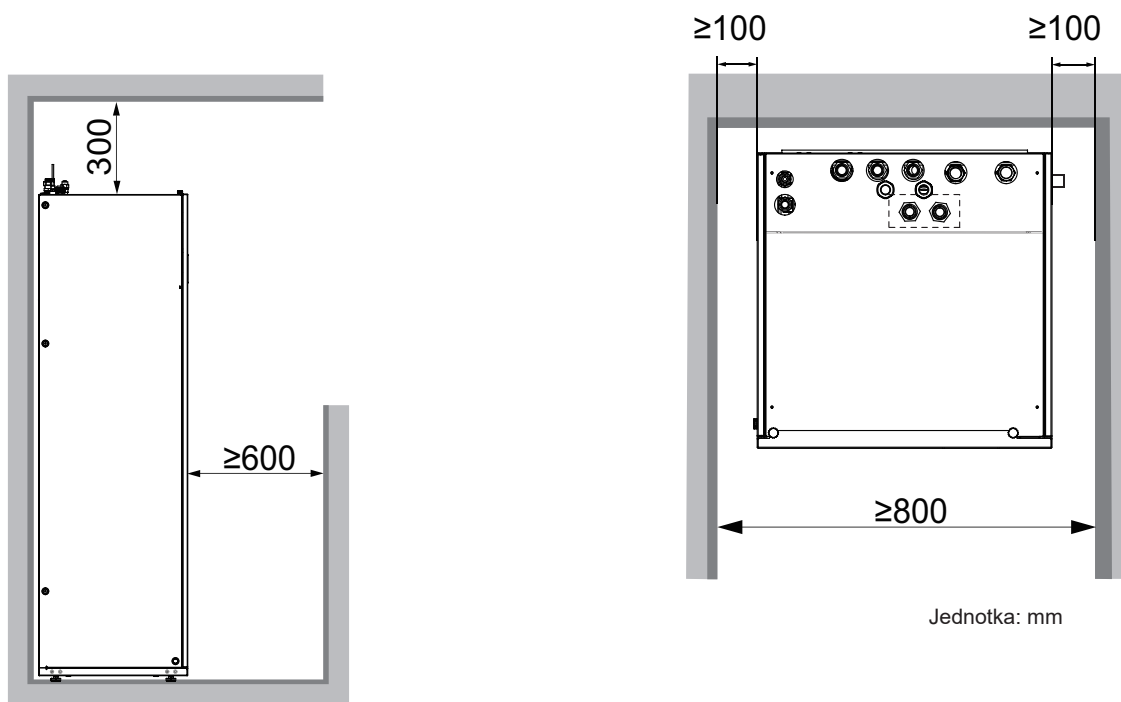
NO.	NAME	NO.	NAME
1	Připojení chladicího plynu 5/8"-14UNF	6	Přívod vody pro vytápění (chlazení).R1"
2	Připojení chladicí kapaliny 3/8" -14 UNF	7	Výstup vody pro vytápění (chlazení).R1"
3	Výstup teplé vody R3/4"	8	Odtok Ø 25
4	Přívod vody pro recirkulaci teplé užitkové vody (Ucpaný maticí).	9	Solární cirkulační výstup (na míru)
5	Přívod studené vody pro domácnost	10	Přívod solární cirkulace (na míru)

- Obsah v oblasti s tečkovanou čarou je určen pro vlastní potřebu.

## 4.2 Požadavky na instalaci

- Vnitřní jednotka je zabalena pomocí víčka a rohu kartonu.
- Při dodání musí být jednotka zkontrolována a jakékoli poškození musí být okamžitě hlášeno reklamačnímu zástupci přepravce.
- Zkontrolujte, zda je přiloženo veškeré příslušenství vnitřní jednotky.
- Přiveďte jednotku co nejbližší ke konečné montážní poloze v původním obalu, aby se zabránilo poškození během přepravy.
- Když je nádrž na vodu bez vody, musí maximální čistá hmotnost vnitřní jednotky s nádrží na vodu dosahovat přibližně 158 kg, což je třeba zvednout pomocí speciálního zařízení.

## 4.3 Požadavky na servisní prostor



Obr:4-2

## 4.4 Montáž vnitřní jednotky

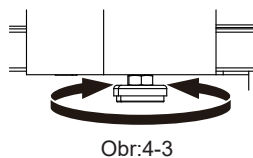
Zvedněte vnitřní jednotku z palety a položte ji na podlahu.

Zasuňte vnitřní jednotku do polohy.

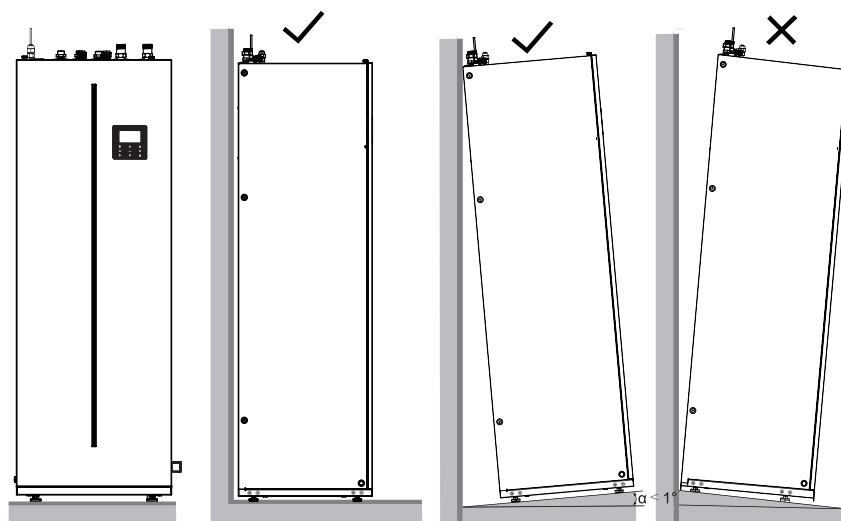
Nastavte výšku vyrovnávacích nožiček (viz obr. 4-3), abyste vyrovnali nerovnosti podlahy. Maximální povolená odchylka je  $1^\circ$  (viz obr. 4-4).

Jakmile je jednotka na podlaze, buďte obzvláště opatrní s montážní patkou. Vyvarujte se hrubého zacházení s přístrojem, protože by mohlo dojít k poškození nožičky.

Každou montážní nožičku lze nastavit až o 30 mm, ale nechte je všechny v poloze dodané z výroby, ve které byla jednotka nainstalována ve své konečné poloze.



Obr:4-3



Obr:4-4

## 5 PŘIPOJENÍ POTRUBÍ CHLADIVA

Veškeré pokyny, instrukce a specifikace týkající se chladicího potrubí mezi vnitřní jednotkou a venkovní jednotkou naleznete v "Návodu k instalaci a obsluze" (venkovní jednotka Yukon split).

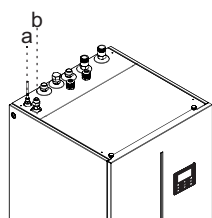
Připojení 16mm potrubí chladiva k přípojce chladicího plynu.

- Dostatečně utáhněte matici závitníku (viz obr. 5-3).
- Zkontrolujte utahovací moment (viz pravá tabulka).
- Utahujte klíčem a momentovým klíčem (viz obr. 5-4).
- Ochranná matice je jednorázový díl, nelze ji použít opakovaně. V případě, že je odstraněn, měl by být nahrazen novým (viz obr. 5-5).

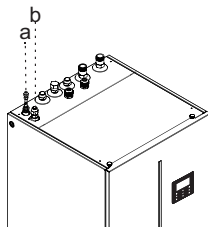
Vnější pr.	Utahovací moment (N.cm)	Dodatečný utahovací moment (N.cm)
Φ 6.35	1500 (153kgf.cm)	1600 (163kgf.cm)
Φ9.52	2500 (255kgf.cm)	2600 (265kgf.cm)
Φ16	4500 (459kgf.cm)	4700 (479kgf.cm)

### ⚠ UPOZORNĚNÍ

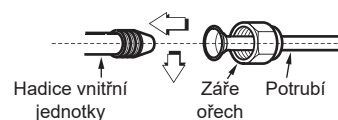
- Při připojování potrubí chladiva používejte k utahování nebo povolování matic vždy dva klíče/klíče! (Viz obr. 5-4) V opačném případě dojde k poškození potrubních spojů a úniku.
- Pokud je vnitřní jednotka spojena s venkovní jednotkou (4/6kW), je třeba na přípojku chladicí kapaliny vnitřní jednotky namontovat převod 9,52-6,35 (viz tabulka na straně 8) (viz obr. 5-2); u ostatních typů venkovních jednotek (8/10/12/14/16kW) se převod nepoužívá.



Obr:5-1

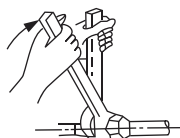


Obr:5-2

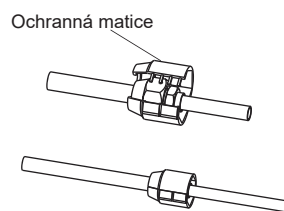


Obr:5-3

a Připojení chladicí kapaliny  
b Připojení chladicího plynu



Obr:5-4



Obr:5-5



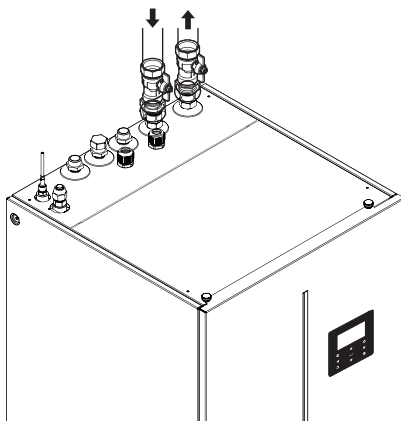
## UPOZORNĚNÍ

- V podmínkách instalace může nadměrný krouticí moment poškodit matici.
- Při opětovném použití rozšířených spojů by měla být rozšířená část znovu vyrobena.

## 6 PŘIPOJENÍ VODOVODNÍHO POTRUBÍ

### 6.1 Připojení vodovodního potrubí pro vytápění(chlazení) prostoru

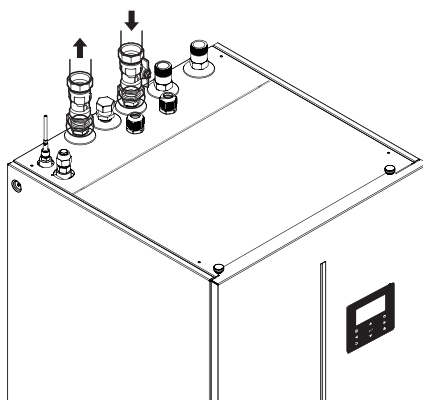
Pro usnadnění servisu a údržby by měly být instalovány dva uzavírací ventily (přívod do pole) a jeden přetlakový obtokový ventil. Dva uzavírací ventily by měly být namontovány na přívodním a výstupním potrubí vody pro vytápění(chlazení)vnitřní jednotky.



Obr.6-1

1. Připojení uzavíracích ventilů k vnitřním jednotkám.
2. Připojení uzavíracích ventilů k vodovodnímu potrubí pro vytápění(chlazení).

### 6.2 Připojení potrubí užitkové vody



Obr.6-2

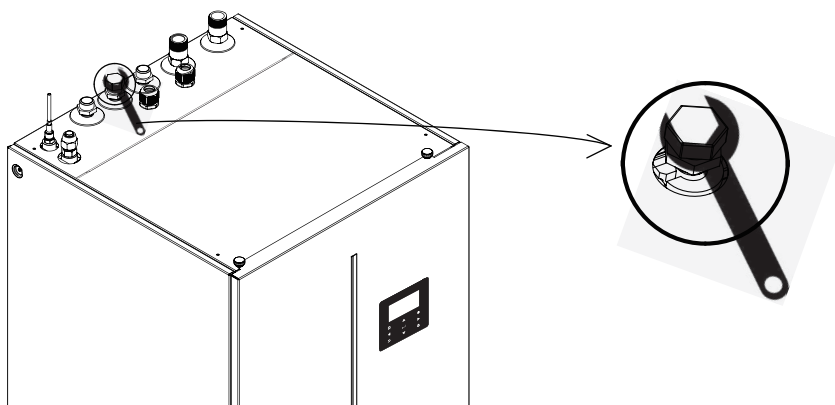
Uzavírací ventil by měl být namontován na přívodu studené vody.

1. Připojte uzavírací ventil k přívodu studené vody vnitřní jednotky.
2. Připojte potrubí studené vody k uzavíracímu ventilu.
3. Připojte potrubí teplé vody k výstupu teplé vody vnitřní jednotky.

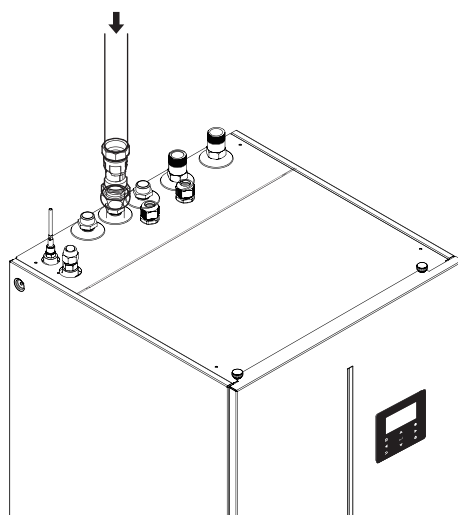
### 6.3 Připojení potrubí recirkulační vody

Pokud je požadována funkce recirkulace teplé vody, je třeba připojit recirkulační potrubí.

1. Demontáž matice recirkulace na vnitřní jednotce.
2. Připojení potrubí recirkulační vody k vnitřní jednotce.



Obr.6-3



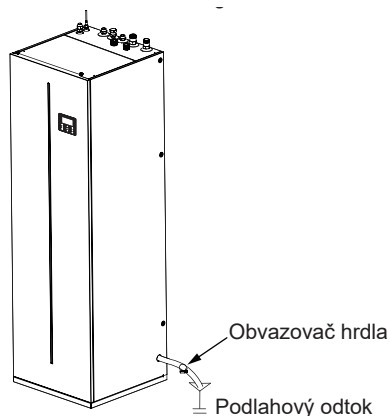
Obr.6-4

## 6.4 Připojení vypouštěcí hadice k vnitřní jednotce

Voda z přetlakového ventilu a kondenzovaná voda se shromažďuje v odtokové vaně.

Odvodňovací hadice by měla být připojena k odvodňovacímu potrubí.

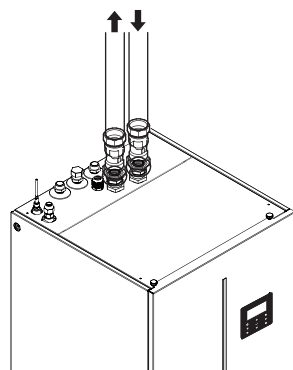
Připojte drenážní trubku pomocí hrdlového pásu a zasuňte drenážní trubku do podlahové vpusti.



Obr.6-5

## 6.5 Připojení solárního cirkulačního potrubí (je-li potřeba)

Pokud je v systému navržena solární souprava. Potrubí solární cirkulační vody by mělo být připojeno ke vstupnímu a výstupnímu konektoru vnitřní jednotky.



Obr.6-6

## 6.6 Izolace vodovodního potrubí

Izolačními materiály by mělo být pokryto veškeré potrubí v potrubním systému vodního okruhu, aby nedocházelo ke snížení výkonu kondenzátoru během chladicího provozu a k zamrznutí venkovního vodovodního potrubí v zimním období. Izolační materiál by měl mít požární odolnost minimálně B1 a splňovat všechny platné právní předpisy. Tloušťka těsnících materiálů musí být minimálně 13 mm s tepelnou vodivostí 0,039 W/mK, aby nedocházelo k zamrznutí na venkovním vodovodním potrubí.

Pokud je venková teplota vyšší než 30 °C a vlhkost vyšší než RH 80 %, pak by tloušťka izolačních materiálů měla být alespoň 20 mm, aby se zabránilo kondenzaci na povrchu izolačního potrubí.

## 6.7 Ochrana vodního okruhu proti zamrznutí

Všechny hydraulické části uvnitř jednotky jsou izolovány, aby se snížily tepelné ztráty. Na potrubí plné vody musí být přidány izolační materiály.

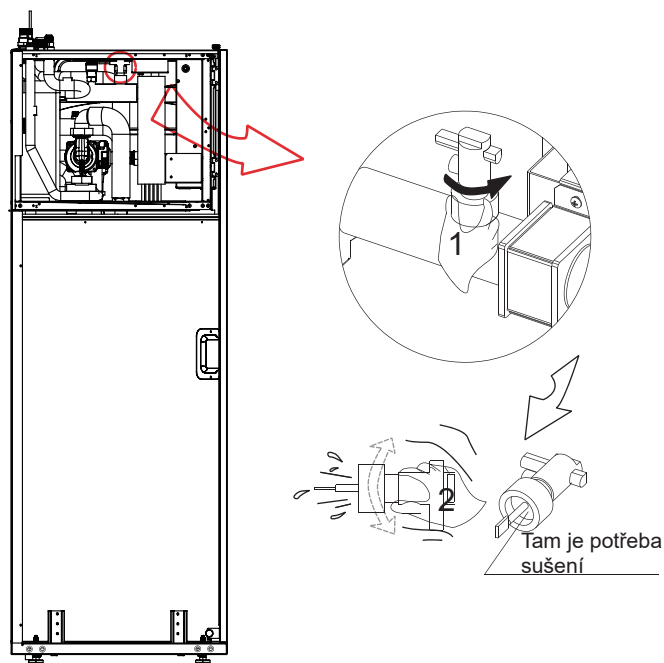
Program jednotky má speciální funkce, které využívají tepelné čerpadlo a záložní ohříváč (je-li k dispozici) k ochraně celého systému před zamrznutím. Když teplota vody protékající systémem klesne na určitou hodnotu, jednotka ohřeje vodu pomocí tepelného čerpadla nebo elektrického ohřívacího kohoutku nebo záložního ohříváče. Funkce ochrany proti zamrznutí se vypne pouze při zvýšení teploty na určitou hodnotu.

Pokud jednotka ztratí napájení, výše uvedená funkce nebude aktivní, aby chránila jednotku před zamrznutím.

### **⚠ UPOZORNĚNÍ**

Pokud jednotka není delší dobu v provozu, ujistěte se, že je jednotka stále zapnutá. Pokud dojde k odpojení jednotky od napájení, ujistěte se, že voda v potrubí systému byla zcela vypuštěna, aby nedošlo k poškození vodního čerpadla a potrubního systému zamrznutím. Po vypuštění vody ze systému je také nutné odpojit napájení jednotky.

Do průtokového spínače může vniknout voda, kterou nelze vypustit, a při dostatečně nízké teplotě může zamrznout. Průtokový spínač by měl být vyjmut a vysušen, poté může být znovu nainstalován do jednotky.



Obr.6-7

#### 💡 POZNÁMKA

1. Otáčejte proti směru hodinových ručiček, vyjměte průtokový spínač.
2. Průtokový spínač zcela vysušte.

#### ⚠️ UPOZORNĚNÍ

Dávejte pozor, abyste nedeformovali potrubí jednotky použitím nadměrné síly při připojování potrubí. Deformace potrubí může vést k poruše tepelného čerpadla.

Pokud se do vodního okruhu dostane vzduch, vlhkost nebo prach, mohou nastat problémy. Při připojování vodního okruhu proto vždy berte v úvahu následující:

- Používejte pouze čisté trubky.
- Při odstraňování otřepů držte konec trubky směrem dolů.
- Při zasouvání skrz zeď zakryjte konec trubky, abyste zabránili vnikání prachu a nečistot.
- Pro utěsnění spojů použijte dobrý závitový tmel. Těsnění musí odolat tlakům a teplotám systému.
- Při použití neměděného kovového potrubí nezapomeňte izolovat dva druhy materiálů od sebe, abyste zabránili galvanické korozi.
- Protože měď je měkký materiál, použijte pro připojení vodního okruhu vhodné nástroje. Nevhodné nástroje způsobí poškození potrubí.

#### 💡 POZNÁMKA

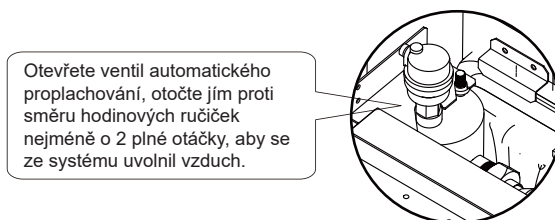
Jednotka se smí používat pouze v uzavřeném vodním systému. Aplikace v otevřeném vodním okruhu může vést k nadměrné korozi vodního potrubí:

- Ve vodním okruhu nikdy nepoužívejte díly potažené zinkem. Při použití měděného potrubí ve vnitřním vodním okruhu jednotky může dojít k nadměrné korozi těchto částí.
- Při použití 3cestného ventilu ve vodním okruhu. Přednostně zvolte 3cestný ventil kulového typu, aby bylo zaručeno úplné oddělení mezi okruhem teplé užitkové vody a vodním okruhem podlahového vytápění.
- Při použití 3-cestného ventilu nebo 2-cestného ventilu ve vodním okruhu. Doporučená maximální doba přepnutí ventilu by měla být kratší než 60 sekund.

## 6.8 Plnění vody

### 6.8.1 Naplnění vodního okruhu

- Připojte přívod vody k plnicímu ventilu a otevřete ventil.
- Ujistěte se, že jsou všechny automatické odvzdušňovací ventily otevřené (alespoň 2 otáčky).
- Naplnění vodou, dokud manometr (napájení v terénu) neukazuje tlak přibližně 2,0 bar. Pomocí automatických odvzdušňovacích ventilů odstraňte vzduch v okruhu co nejvíce.



Obr.6-8

#### 💡 POZNÁMKA

Během plnění nemusí být možné odstranit veškerý vzduch ze systému. Zbývající vzduch bude odstraněn automatickým ventilem proplachu vzduchu během prvních provozních hodin systému. Poté může být nutné doplnit vodu.

- Tlak vody indikovaný na manometru se bude lišit v závislosti na teplotě vody (vyšší tlak při vyšší teplotě vody). Tlak vody by však měl vždy zůstat nad 0,5 baru, aby se do okruhu nedostal vzduch.
- Jednotka může přes přetlakový ventil vypustit příliš mnoho vody.
- Kvalita vody by měla být v souladu se směrnicemi EN 98/83 EC.
- Podrobný stav kvality vody lze nalézt ve směrnicích EN 98/83 EC.

#### 💡 POZNÁMKA

- Ve většině aplikací bude tento minimální objem vody dostačující.
- V kritických procesech nebo v místnostech s vysokou tepelnou zátěží však může být zapotřebí dodatečná voda.
- Když je cirkulace v každé smyčce prostorového vytápění řízena dálkově ovládanými ventily, je důležité, aby byl tento minimální objem vody dodržen, i když jsou všechny ventily zavřené.
- pokud je každá smyčka prostorového vytápění (chlazení) řízena ventily, měl by být přetlakový obtokový ventil (zásobování v terénu) namontován mezi smyčky vytápění (chlazení).

### 6.8.2 Naplnění zásobníku teplé vody

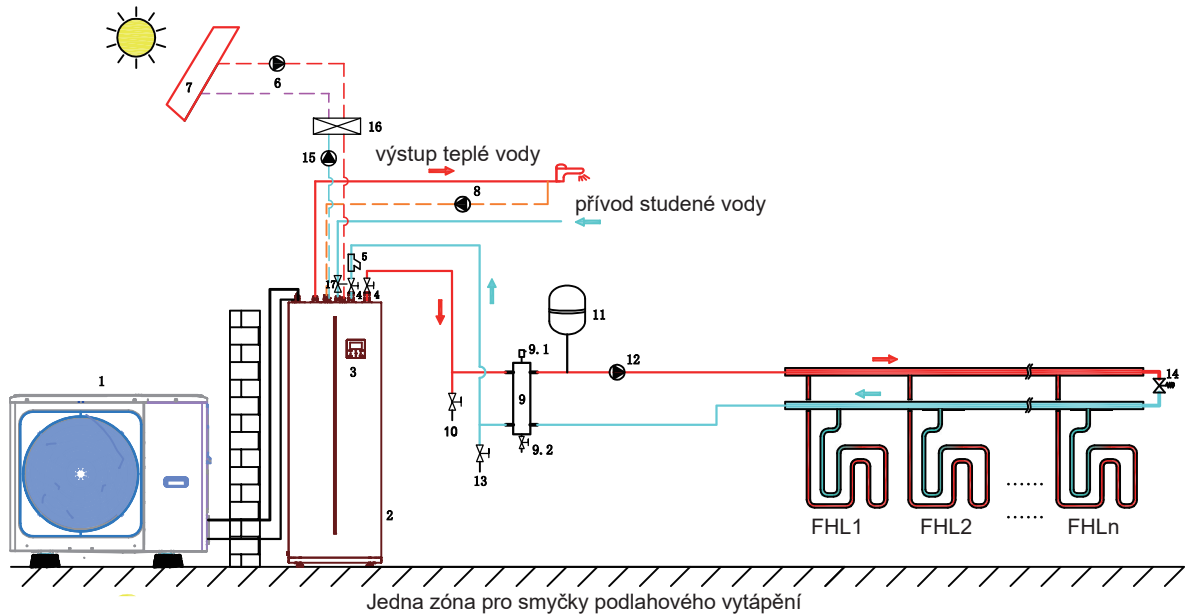
- 1 Postupně otevřete všechny kohoutky teplé vody, abyste z potrubí systému vypustili vzduch.
- 2 Otevřete ventil přívodu studené vody.
- 3 Po vypuštění vzduchu zavřete všechny vodovodní kohoutky.
- 4 Zkontrolujte, zda nedochází k úniku vody.
- 5 Ručně ovládejte na místě instalovaný přetlakový ventil, abyste zajistili volný průtok vody výtlačným potrubím.

#### ⚠️ UPOZORNĚNÍ

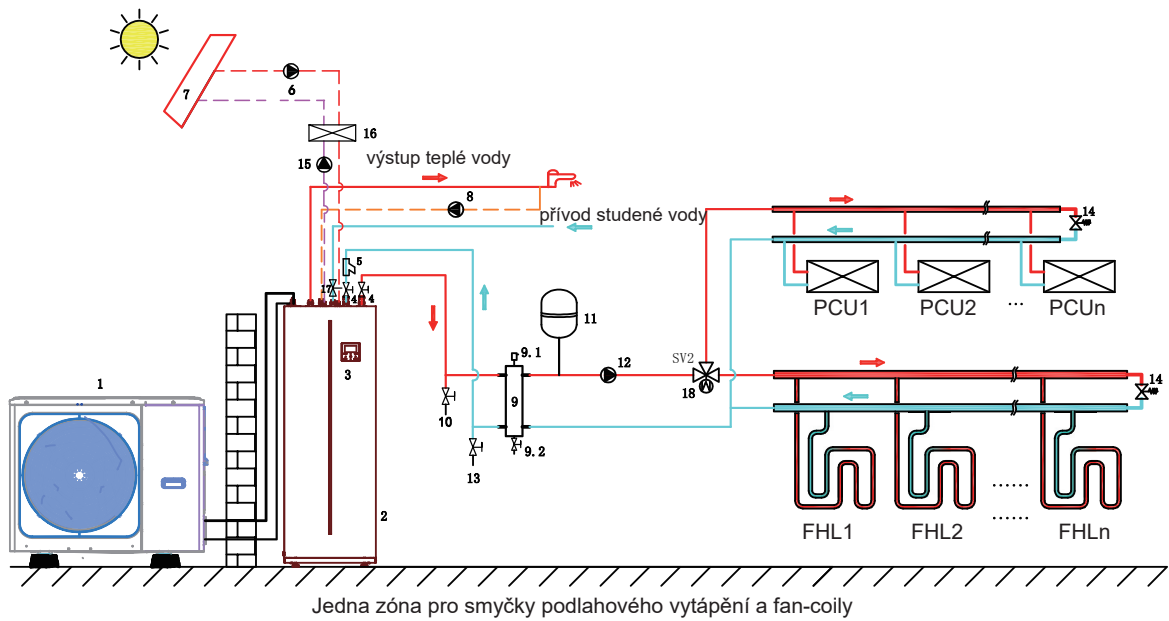
- Tlak studené vody na vstupu by měl být nižší než 1,0 MPa. Musí být nainstalována expanzní nádoba a pojistný ventil (napájení z pole, ochranný tlak je 1,0 MPa).
- Varování a směrnice o kvalitě vody a podzemní vody: Tento výrobek je navržen v souladu s evropskou směrnicí o kvalitě vody 98/83/ES ve znění směrnice 2015/1787/EU. Životnost výrobku není zaručena v případě použití podzemní vody, jako je pramenitá voda nebo voda ze studny, použití vody z vodovodu, pokud obsahuje sůl nebo jiné nečistoty, ani v oblastech s kyselou kvalitou vody. Náklady na údržbu a záruku v těchto případech nese zákazník.

## 6.9 TYPICKÉ APLIKACE

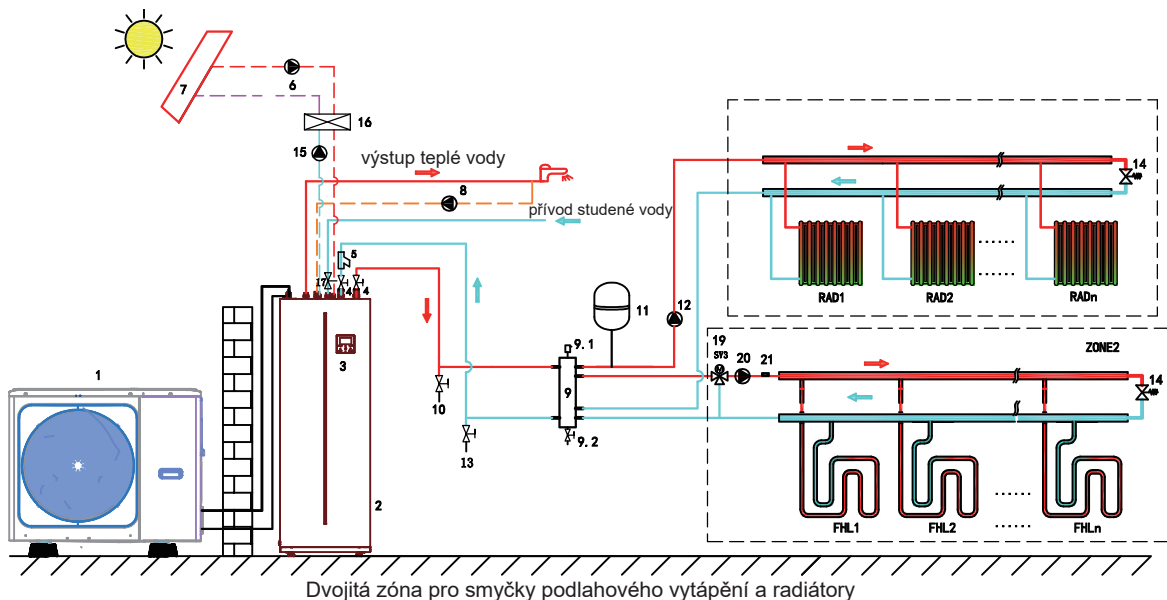
### 6.9.1 Aplikace 1



### 6.9.2 TYPICKÉ APLIKACE 2



### 6.9.3 TYPICKÉ APLIKACE 3



Kód	Montážní jednotka	Kód	Montážní jednotka
1	Venkovní jednotka	11	Expanzní nádoba (dodávka na místě)
2	Vnitřní jednotka s nádrží	12	P_o: Venkovní oběhové čerpadlo (Zásobování v terénu)
3	Uživatelské rozhraní	13	Plnicí ventil (dodávka z místa)
4	Uzavírací ventil (dodávka z místa)	14	Obtokový ventil (napájení z místa)
5	Filtr (příslušenství)	15	P_s: solární čerpadlo (Zásobování v terénu)
6	Solární čerpadlo (Zásobování v terénu)	16	Deskový výměník tepla (Zásobování v terénu)
7	Solární panely (Zásobování v terénu)	17	Přetlakový ventil (Zásobování v terénu)
8	P_d: Oběhové čerpadlo TUV (Zásobování v terénu)	18	SV2: 3cestný ventil (Zásobování v terénu)
9	Vyrovňovací nádrž (Zásobování v terénu)	19	SV3: 3-cestný ventil (dodávka z místa)
9.1	Automatický odvodušňovací ventil	20	P_c: oběhové čerpadlo zóny 2 (Zásobování v terénu)
9.2	Vypouštěcí ventil	21	Tw2: teplotní čidlo zóny 2 (volitelné)
10	Vypouštěcí ventil (dodávka z místa)		

## Vytápění/chlazení prostoru

Aplikace pro jednu zónu

- 1) Pokud je jednotka zapnutá, P\_o běží dál, pokud je jednotka vypnutá, P\_o přestane běžet.
- 2) Když je zapnutý režim chlazení jednotky, SV2 zůstává vypnutý.
- 3) Když je zapnutý režim vytápění jednotky, SV2 zůstává zapnutý,

Aplikace dvojité zóny

Pokud je zóna 1 zapnutá, P\_o běží dál, pokud je zóna 1 vypnutá, P\_o přestane běžet.

Pokud je zóna 2 zapnutá, P\_c běží dál, SV3 se přepíná mezi zapnutím a vypnutím podle čidla Tw2, pokud je zóna 2 vypnutá, SV3 běží dál, P\_c přestane běžet.

Smyčky podlahového vytápění vyžadují v režimu vytápění nižší teplotu vody než radiátory nebo fan-coily. K dosažení těchto dvou nastavených hodnot se používá směšovací stanice pro přizpůsobení teploty vody podle požadavků smyček podlahového vytápění. Radiátory jsou přímo napojeny na vodní okruh jednotky a smyčky podlahového vytápění jsou za směšovací stanicí. Směšovací stanice zahrnuje SV3, P\_c a Tw2, lze ji ovládat vnitřní jednotkou.

## Ohřev vody pro domácnost

Signál ON/OFF a cílová teplota vody v nádrži (T5S) se nastavují na uživatelském rozhraní.

P\_o/P\_c přestane běžet, dokud je jednotka zapnutá pro ohřev užitkové vody.

## Řízení solární energie

Vnitřní jednotka rozpoznává signál solární energie na základě vyhodnocení Tsolar nebo příjmu signálu SL1SL2.

Způsob ovládání lze nastavit pomocí "PRO SERVISNÍ PRACOVNÍKY>>DEFINOVAT VSTUP>>SOLÁRNÍ VSTUP " na uživatelském rozhraní.

- 1) Když je nastaveno, že je platná kontrola Tsolar.

P\_s se spustí, pokud je Tsolar dostatečně vyšší než T5.

P\_s přestane běžet, pokud je Tsolar nižší než T5.

- 2) Když je nastavena platnost kontroly SL1SL2.

P\_s se spustí, pokud SL1SL2 obdrží zavřený signál.

P\_s přestane běžet, pokud SL1SL2 obdrží signál open.

### POZNÁMKA

1. Instalace ventilů na proplachování vzduchu na všech místních výškových bodech.
2. Vypouštěcí ventil musí být instalován v nejnižší poloze potrubního systému.
3. Na přípojce přívodu studené vody pro domácnost musí být v souladu s platnými právními předpisy instalován pojistný ventil s otevíracím tlakem maximálně 10 barů (= 1 MPa).

## 7 POLNÍ VEDENÍ

### VAROVÁNÍ

V souladu s příslušnými místními zákony a předpisy musí být do pevné elektroinstalace zabudován hlavní vypínač nebo jiný prostředek odpojení s oddělením kontaktů ve všech pólech. Před jakýmkoli připojením vypněte napájení. Používejte pouze měděné vodiče. Svázané kabely nikdy nemačkejte a dbejte na to, aby se nedostaly do kontaktu s potrubím a ostrými hranami. Dbejte na to, aby na svorky nebyl vyvíjen vnější tlak. Veškerá polní elektroinstalace a komponenty musí být instalovány licencovaným elektrikářem a musí být v souladu s příslušnými místními zákony a předpisy.

Zapojení v terénu musí být provedeno podle schématu zapojení dodaného s jednotkou a podle níže uvedených pokynů.

Ujistěte se, že používáte vyhrazený zdroj napájení. Nikdy nepoužívejte napájení sdílené jiným spotřebičem.

Ujistěte se, že jste si vytvořili půdu. Neuzemňujte jednotku na inženýrské potrubí, přepětovou ochranu nebo telefonní uzemnění. Neúplné uzemnění může způsobit úraz elektrickým proudem.

Ujistěte se, že je nainstalován přerušovač zemního spojení (30 mA). V opačném případě může dojít k úrazu elektrickým proudem.

Nezapomeňte nainstalovat potřebné pojistky nebo jističe.

### 7.1 Bezpečnostní opatření při práci s elektrickými rozvody

- Kabely upevněte tak, aby se kabely nedotýkaly potrubí (zejména na straně vysokého tlaku).
- Zajistěte elektrické vedení kabelovými sponami, jak je znázorněno na obrázku, aby se nedostalo do kontaktu s potrubím, zejména na vysokotlaké straně.
- Ujistěte se, že na konektory svorek není vyvíjen žádný vnější tlak.
- Při instalaci zhášedla obvodu zemního spojení se ujistěte, že je kompatibilní s měničem (odolný vůči vysokofrekvenčnímu elektrickému šumu), aby se zabránilo zbytečnému otevření zhášedla obvodu zemního spojení.

### POZNÁMKA

Přerušovač zemního spojení musí být vysokorychlostní typ jističe 30 mA (<0,1 s).

### POZNÁMKA

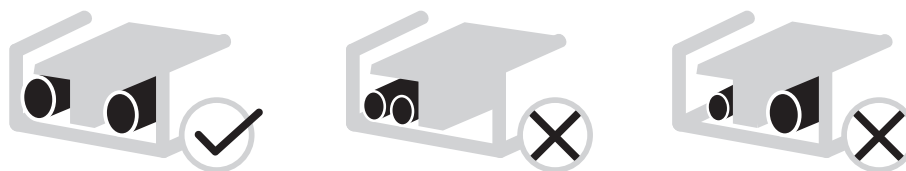
- Maximální délka komunikačních kabelů je 50 m.
- Napájecí a komunikační kabely musí být vedeny odděleně, nemohou být umístěny ve stejném potrubí. Jinak může dojít k elektromagnetickému rušení. Napájecí a komunikační kabely by neměly přijít do styku s chladicím potrubím, aby nedošlo k poškození vodičů vysokoteplotním potrubím.
- Komunikační vedení musí používat stíněná vedení. Včetně vedení vnitřní jednotka - venkovní jednotka PQE, vnitřní jednotka - řídicí jednotka ABXYE.

- Tato jednotka je vybavena invertorem. Instalace kondenzátoru s předsunutou fází nejen sníží účinek zlepšení účinnosti, ale může také způsobit abnormální zahřívání kondenzátoru v důsledku vysokofrekvenčních vln. Nikdy neinstalujte kondenzátor s předsunutou fází, protože by to mohlo vést k nehodě.
- Zařízení musí být uzemněno.
- Veškerá vysokonapěťová externí zátěž, pokud je kovová nebo uzemněný port, musí být uzemněna.
- Veškerý externí zátěžový proud je potřeba menší než 0,2A, pokud je proud jednotlivé zátěže větší než 0,2A, zátěž musí být řízena střídavým stykačem.

### 7.2 Bezpečnostní opatření pro zapojení napájení

- Pro připojení ke svorkovnici napájecího zdroje použijte kulatou krimpovací koncovku. V případě, že jej nelze z nevyhnutelných důvodů použít, nezapomeňte dodržet následující pokyny.
- Nepřipojujte ke stejné napájecí svorce vodiče různých průřezů. (Volné spoje mohou způsobit přehřátí.)
- Při připojování vodičů stejného průřezu je připojte podle níže uvedeného obrázku.





Obr.7-1

- K utažení šroubů svorek použijte správný šroubovák. Malé šroubováky mohou poškodit hlavu šroubu a zabránit jeho správnému dotažení.
- Přílišné utažení šroubů svorek může šrouby poškodit.
- Připojte proudový chránič a pojistku k napájecímu vedení.
- Při zapojení se ujistěte, že jsou použity předepsané vodiče, proveďte kompletní zapojení a upevněte vodiče tak, aby vnější síla nemohla ovlivnit svorky.

### 7.3 Požadavky na bezpečnostní zařízení

1. Průměr drátu (minimální hodnota) zvolte pro každou jednotku zvlášť podle níže uvedené tabulky.
2. Zvolte jistič, který má ve všech pólech odstup kontaktů nejméně 3 mm a zajišťuje úplné odpojení, přičemž pro výběr proudových jističů a jističů s reziduálním proudem se používá MFA:

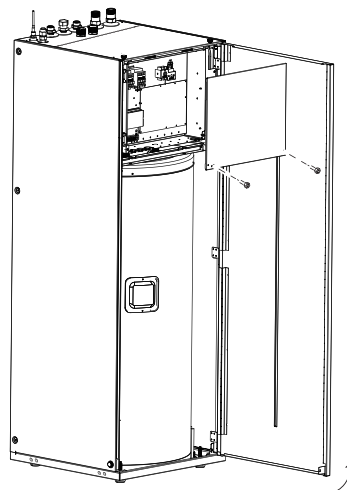
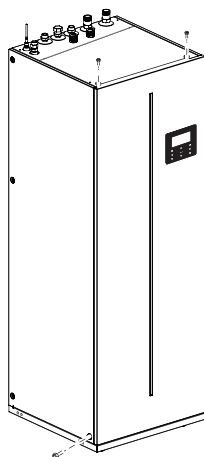
Systém		Výkonový proud						IWPM	
		Hz	Napětí (V)	Min. (V)	Max. (V)	MCA (A)	MFA (A)	kW	FLA (A)
Standardní	100/190 (3kW ohřívač)	50	220-240/1N	198	264	16,9	20	0,087	0,66
	100/240(3kW ohřívač)	50	220-240/1N	198	264	16,9	20	0,087	0,66
	160/240(3kW ohřívač)	50	220-240/1N	198	264	16,9	20	0,087	0,66
Volitelně	100/190(6kW ohřívač)	50	220-240/1N	198	264	33,1	40	0,087	0,66
	100/240(6kW ohřívač)	50	220-240/1N	198	264	33,1	40	0,087	0,66
	160/240(6kW ohřívač)	50	220-240/1N	198	264	33,1	40	0,087	0,66
	100/190(9kW ohřívač)	50	380-415/3N	342	456	16,9	20	0,087	0,66
	100/240(9kW ohřívač)	50	380-415/3N	342	456	16,9	20	0,087	0,66
	160/240(9kW ohřívač)	50	380-415/3N	342	456	16,9	20	0,087	0,66

#### POZNÁMKA

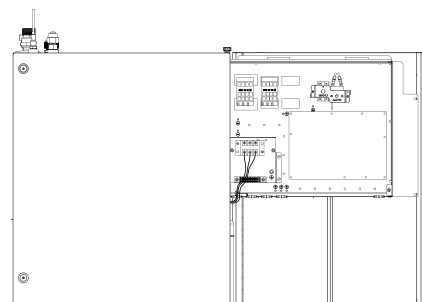
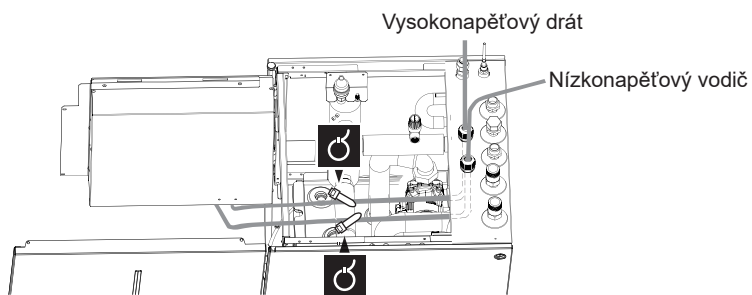
MCA: Min. Ampéry obvodu. (A)  
MFA: Max. Pojistka Ampér. (A)  
IWPM: Motor vnitřního vodního čerpadla  
FLA: Ampéry při plném zatížení. (A)

### 7.4 Před připojením kabeláže

1. Odstraňte šroub v levém dolním rohu vnitřní jednotky.
2. Otevřete přední panel.
3. Sejměte kryt ovládací skříňky.

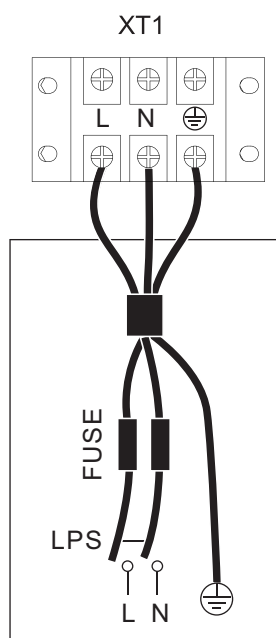


Obr.7-2

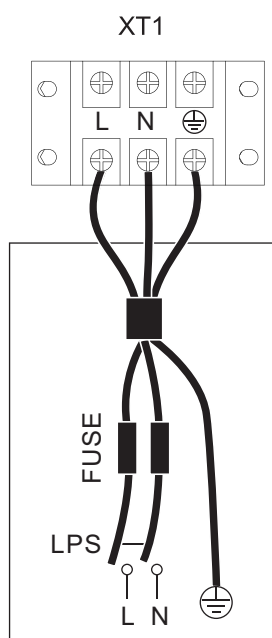


Obr.7-3

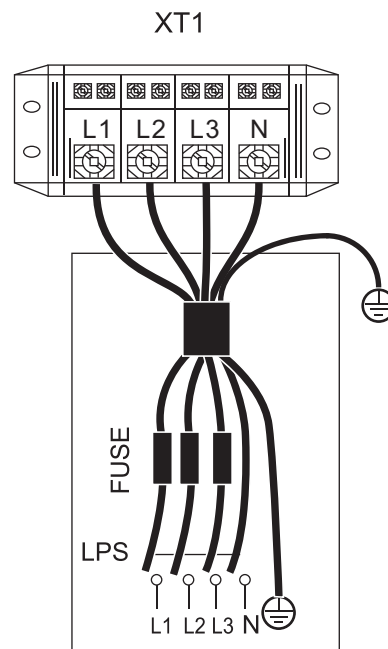
## 7.5 Připojení hlavního zdroje napájení



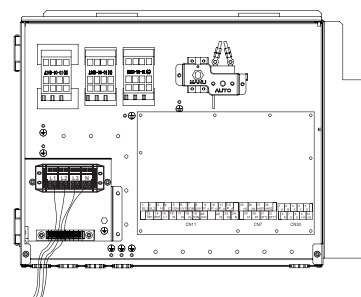
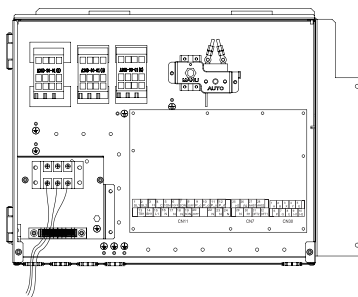
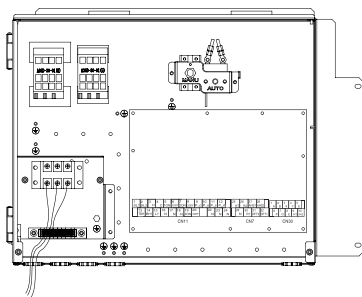
VNITŘNÍ JEDNOTKA  
NAPÁJENÍ  
1-fázový 3kW záložní ohřivač  
ve standardu



NAPÁJENÍ VNITŘNÍ  
JEDNOTKY  
1-fázový 6kW záložní ohřivač  
volitelně



NAPÁJENÍ VNITŘNÍ  
JEDNOTKY  
3-fázový záložní ohřivač 9kW



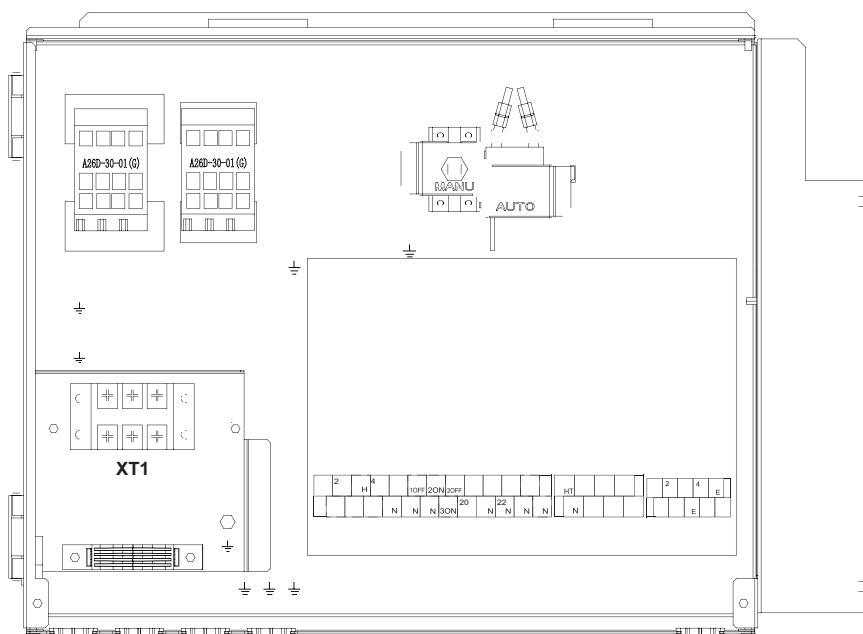
Jednotka	3kW-1 PH	6kW-1 PH	9kW-3 PH
Velikost kabeláže(mm <sup>2</sup> )	4,0	8,0	4,0

- Uvedené hodnoty jsou maximální hodnoty (přesné hodnoty viz elektrické údaje).

## 💡 POZNÁMKA

Přerušovač zemního spojení musí být vysokorychlostní typ jističe 30 mA (<0,1 s). Ohebná šňůra musí splňovat normy 60245IEC (H05VV-F).

### 7.6 Připojení pro další komponenty



	Tisk		Připojit k
	CN11	1	SL1
2		SL2	
3		H	Vstup pokojového termostatu (vysoké napětí)
4		C	
15		L1	
5		1ON	SV1(třícestný ventil) (připojený z výroby)
6		1OFF	
16		N	SV2(3cestný ventil)
7		2ON	
8		2OFF	
17		N	Pumpc (čerpadlo zóny 2)
9		P_c	
21		N	Venkovní oběhové čerpadlo / čerpadlo zóny 1
10		P_o	
22		N	Čerpadlo solární energie
11		P_s	
23		N	Trubkové čerpadlo TUV
12		P_d	
24		N	Nedostupné
13		TBH	
16	N	Vnitřní záložní ohřivač 1	
14	IBH1		
17	N		
18	N	SV3(3cestný ventil)	
19	3ON		
20	3OFF		

	Tisk		Připojit k
	CN7	26	R2
30		R1	
31		DFT2	Kontrolka odmrazování nebo stavu alarmu (polní zásobování)
32		DFT1	
25		HT	Nemrzoucí páska E(polní zásobování)
29		N	
27		AHS1	Unavailable
28		AHS2	

	Tisk		Připojit k
	CN30	1	A
2		B	
3		X	
4		Y	
5		E	Venkovní jednotka
6		P	
7		Q	
8		E	
9		H1	Interní kaskádový stroj
10		H2	

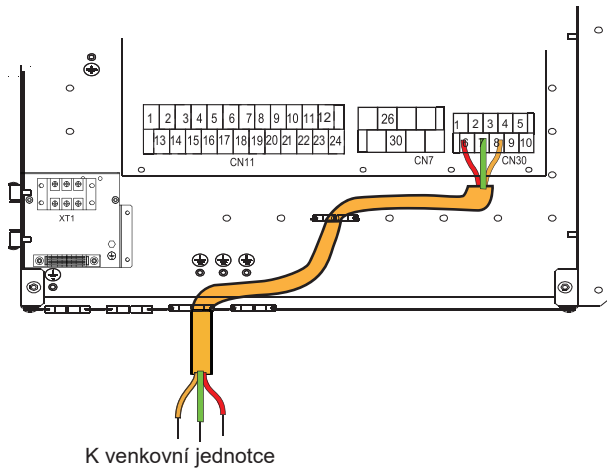
Port poskytuje řídicí signál zátěži. Dva druhy portu řídicího signálu:

Typ 1 : Suchý konektor bez napětí.

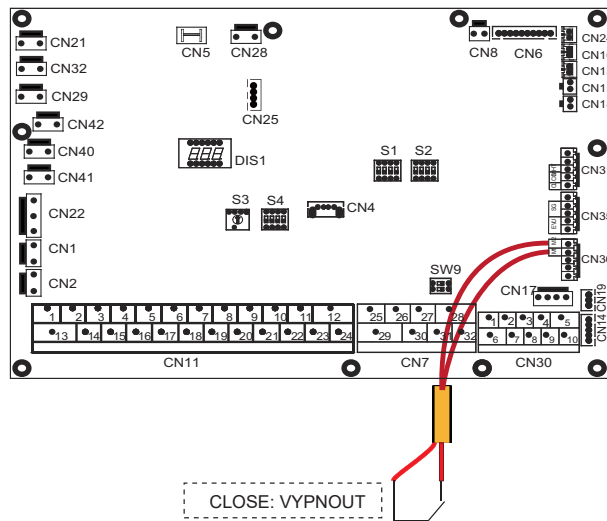
Typ 2: Port poskytuje signál s napětím 220V. Pokud je proud zátěže <0,2A, zátěž se může připojit přímo k portu.

Pokud je proud zátěže >=0,2A, je nutné pro zátěž připojit střídavý stykač.

### 7.6.1 připojení komunikačního kabelu k venkovní jednotce

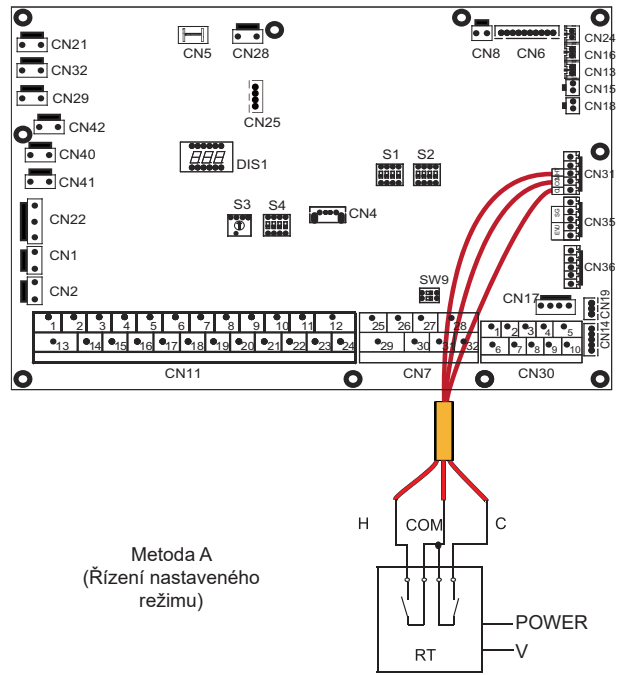


### 7.6.2 Pro dálkové vypnutí:

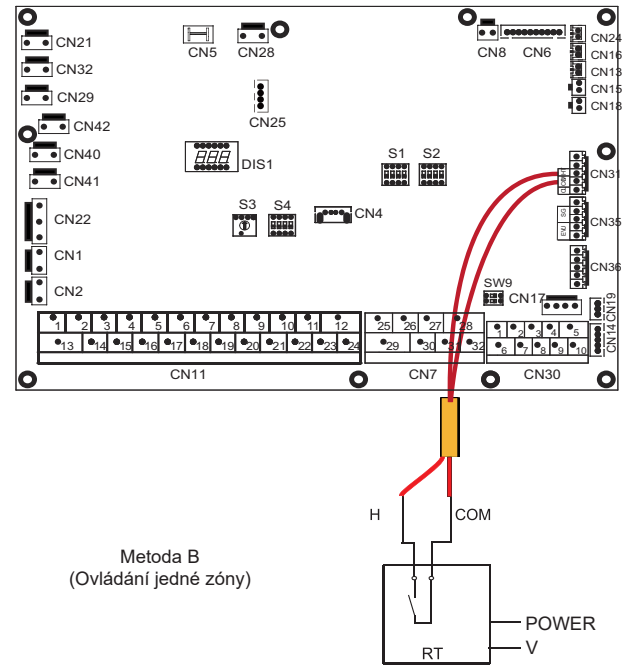


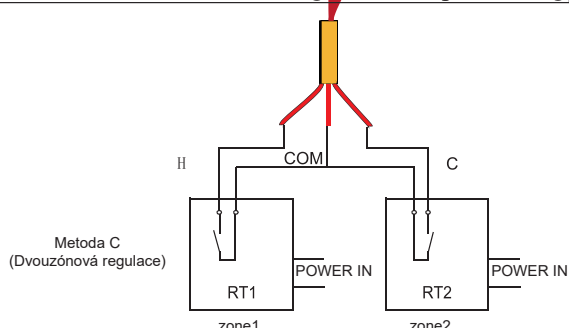
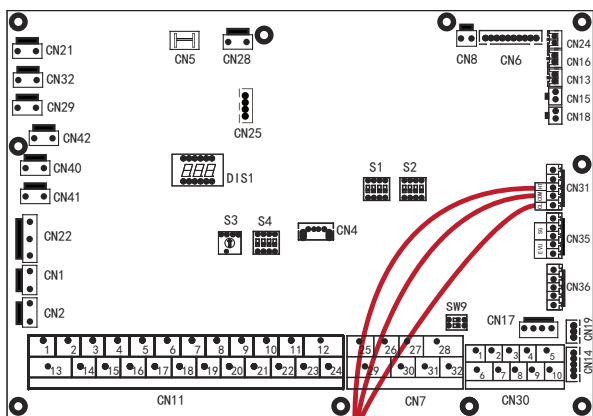
### 7.6.3 Pokojový termostat (Nízké napětí):

Existují tři způsoby připojení kabelu termostatu (jak je popsáno na obrázcích), které závisí na aplikaci.



RT=Pokojový termostat





RT1=1# Pokojový termostat

RT2=2# Pokojový termostat

### • Způsob A (Řízení nastaveného režimu)

RT může řídit vytápění a chlazení individuálně, jako regulátor pro 4trubkový FCU. Když je vnitřní jednotka připojena k externímu regulátoru teploty, uživatelské rozhraní PRO SERVISNÍKA nastaví POKOJOVÝ TERMOSTAT na NASTAVENÍ REŽIMU:

A.1 Pokud je detekční napětí jednotky mezi CL a COM 12 V DC, jednotka pracuje v režimu chlazení.

A.2 Když jednotka detekuje napětí 12 V DC mezi HT a COM, jednotka pracuje v režimu topení.

A.3 Když jednotka detekuje napětí 0VDC na obou stranách (CL-COM, HT-COM), jednotka přestane pracovat pro vytápění nebo chlazení.

A.4 Když jednotka detekuje napětí 12VDC na obou stranách (CL-COM, HT-COM), jednotka pracuje v režimu chlazení.

### • Způsob B (Ovládání jedné zóny)

RT poskytuje spínací signál jednotce. Uživatelské rozhraní PRO OBSLUHU nastavte POKOJOVÝ TERMOSTAT na JEDNU ZÓNU:

B.1 Když jednotka detekuje napětí 12 V DC mezi HT a COM, jednotka se zapne.

B.2 Když jednotka detekuje napětí 0VDC mezi HT a COM, jednotka se vypne.

### • Způsob C (Dvouzónová regulace)

Vnitřní jednotka je propojena se dvěma pokojovými termostaty, přičemž uživatelské rozhraní PRO SERVISNÍKA nastavte POKOJOVÝ TERMOSTAT na DVOJZÓNU:

C.1 Když jednotka detekuje napětí 12VDC mezi HT a COM, zóna1 se zapne. Když jednotka detekuje napětí 0 VDC mezi HT a COM, zóna1 se vypne.

C.2 Když jednotka zjistí napětí 12 V DC mezi CL a COM, zóna 2 se zapne podle teplotní křivky klimatu. Když jednotka detekuje napětí 0 V mezi CL a COM, zóna 2 se vypne.

C.3 Když jsou HT-COM a CL-COM detekovány jako 0 V DC, jednotka se vypne.

C.4 když jsou HT-COM a CL-COM detekovány jako 12V DC, zapnou se zóna 1 i zóna 2.

Zapojení termostatu by mělo odpovídat nastavení uživatelského rozhraní. **Viz POKOJOVÝ TERMOSTAT.**

Napájení stroje a pokojového termostatu musí být připojeno ke stejnému neutrálnímu vedení.

Pokud není POKOJOVÝ TERMOSTAT nastaven na hodnotu NE, není možné nastavit vnitřní teplotní čidlo Ta na platnou hodnotu.

Zóna 2 může pracovat pouze v režimu vytápění. Když je na uživatelském rozhraní nastaven režim chlazení a zóna 1 je vypnutá, "CL" v zóně 2 se zavře, systém stále zůstává "OFF". Při instalaci musí být správně zapojení termostatů pro zónu 1 a zónu 2.

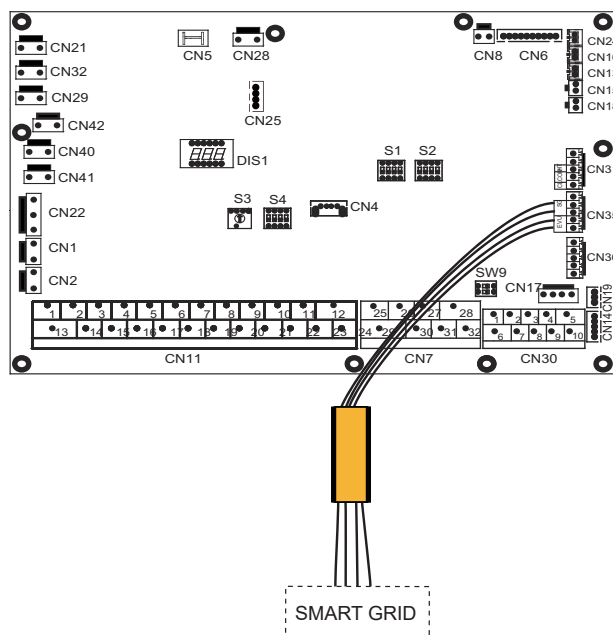
### a) Postup

Připojte kabel k příslušným svorkám podle obrázku.

Kabel připevněte pomocí kabelových stahovacích pásek k držákům kabelových stahovacích pásek, abyste zajistili odlehčení napětí.

### 7.6.4 Pro inteligentní síť:

Jednotka má funkci inteligentní sítě, na desce plošných spojů jsou dva porty pro připojení signálu SG a signálu EVU(SG je obecní napájení a EVU je volné napájení):



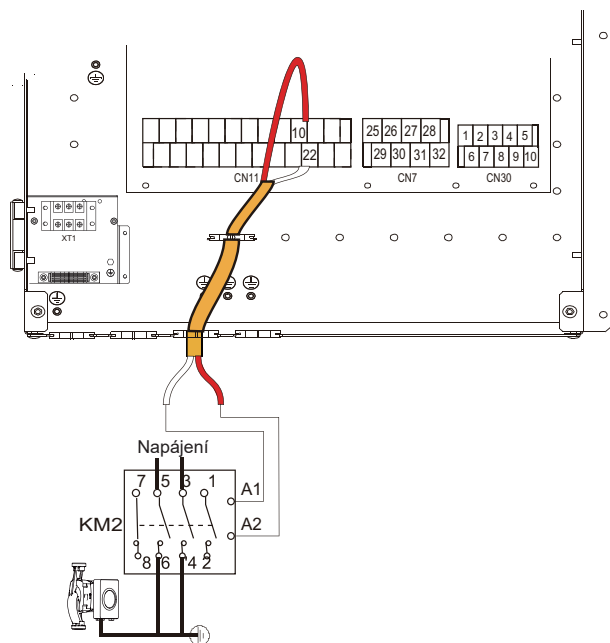
1. Pokud je zapnutý signál EVU a signál SG, pokud je nastaven režim TUV, tepelné čerpadlo a IBH budou automaticky pracovat v režimu TUV současně. Když teplota T5 stoupne na 60°C, režim TUV se ukončí a přepne se do normálního režimu chlazení/topení.

2. Když je signál EVU zapnutý a signál SG vypnutý, pokud je režim TUV nastaven jako platný a režim je zapnutý, tepelné čerpadlo a IBH budou automaticky pracovat v režimu TUV současně, když  $T5 \geq \text{Min}(T5S+3,60)$ , režim TUV se ukončí a normálně se přepne do režimu chlazení/topení (T5S je nastavená teplota).

3. Když je signál EVU vypnutý, signál SG je zapnutý, jednotka pracuje normálně.

4. Když je signál EVU vypnutý a signál SG je vypnutý, jednotka funguje následovně: Jednotka nebude fungovat v režimu DHW a TBH je neplatný, funkce dezinfekce je neplatná. Maximální doba chodu pro chlazení/ohřev je "SG ČAS BĚHU", pak se jednotka vypne.

### 7.6.5 Pro P\_o:



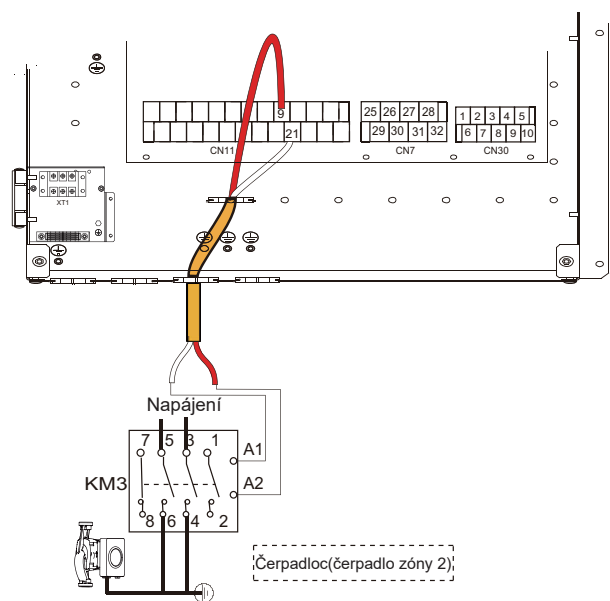
Napětí	220-240VAC
Maximální provozní proud (A)	0,2
Velikost kabeláže(mm <sup>2</sup> )	0,75
Typ signálu řídicího portu	Typ 2

#### a) Postup

Připojte kabel do příslušných svorek, jak je znázorněno na obrázku.

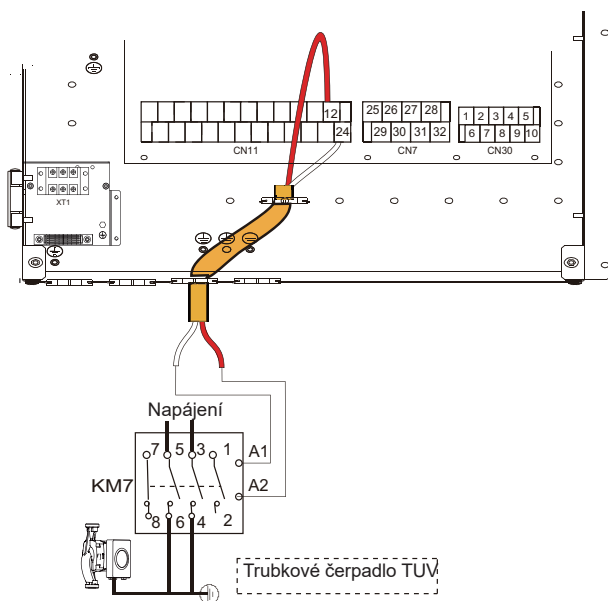
Připevněte kabel kabelovými sponami k úchytům kabelových spon, abyste zajistili uvolnění napětí.

### 7.6.6 Pro P\_c



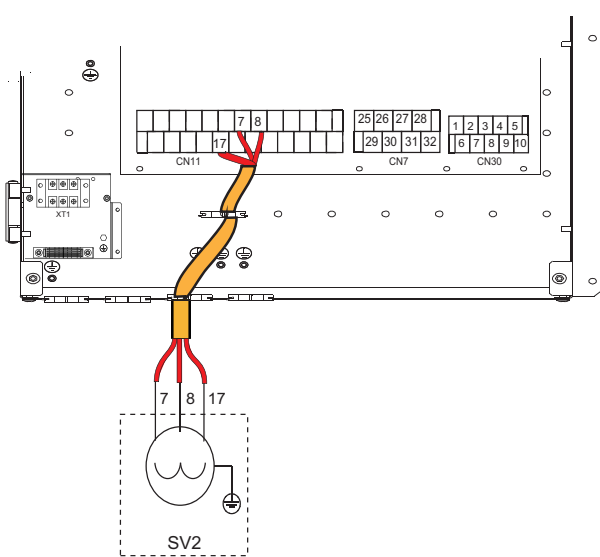
Napětí	220-240VAC
Maximální provozní proud (A)	0,2
Velikost kabeláže(mm <sup>2</sup> )	0,75
Typ signálu řídicího portu	Typ 2

### 7.6.7 Pro P\_d

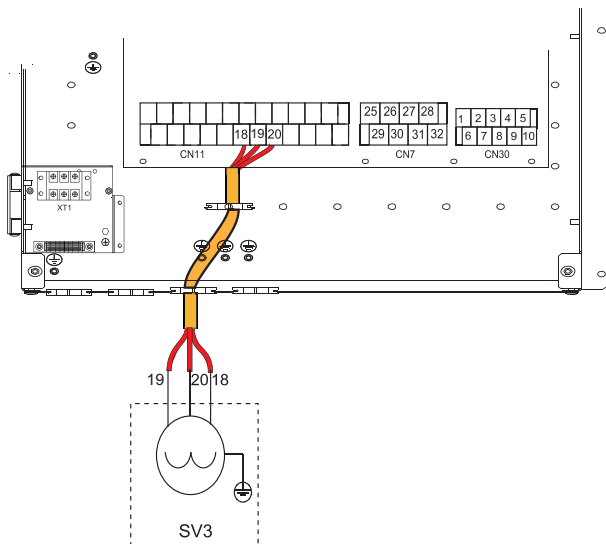


Napětí	220-240VAC
Maximální provozní proud (A)	0,2
Velikost kabeláže(mm <sup>2</sup> )	0,75
Typ signálu řídicího portu	Typ 2

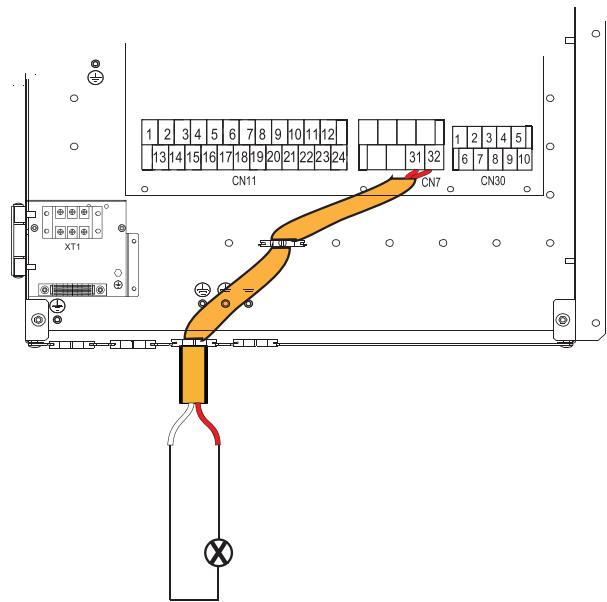
### 7.6.8 Pro třicestný ventil SV2



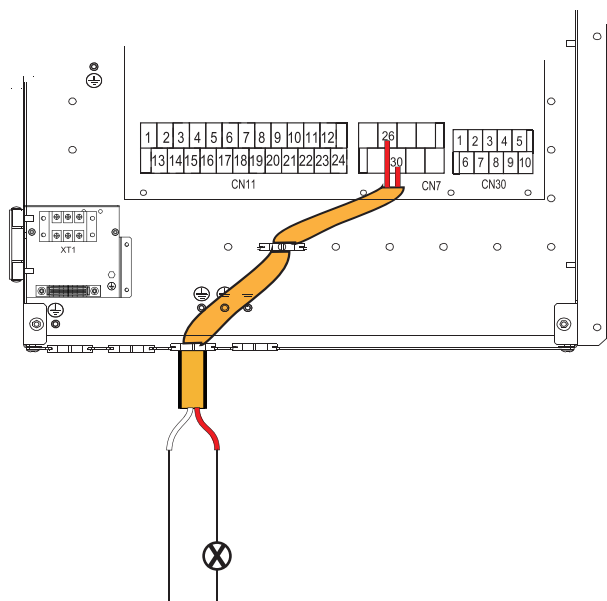
### 7.6.9 Pro 3cestnou hodnotu SV3



### 7.6.10 Pro výstup signálu odmrazování:



### 7.6.11 Pro výstup signálu provozního stavu jednotky



## 7.6.12 Pro pokojový termostat:

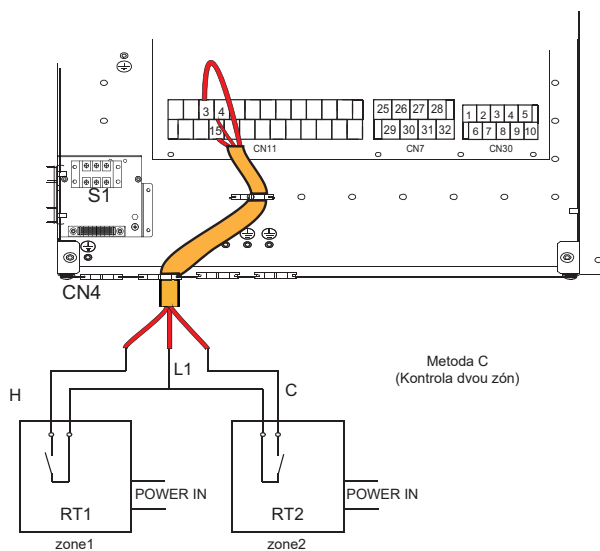
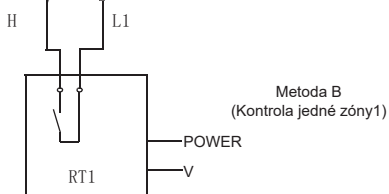
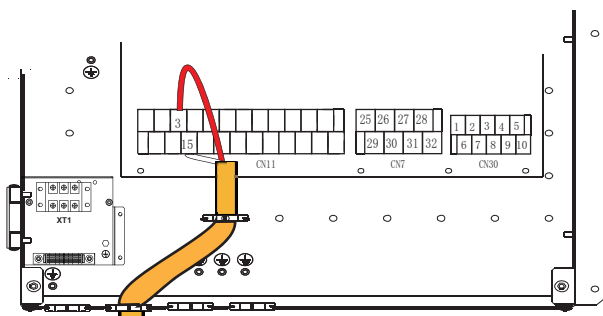
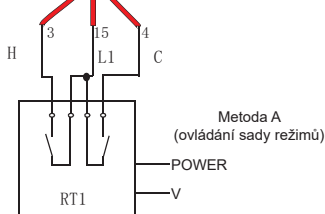
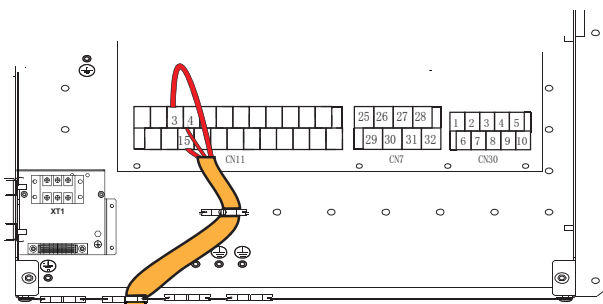
Pokojový termostat typ 1 (vysoké napětí): "POWER IN" poskytuje pracovní napětí do RT, neposkytuje napětí přímo do konektoru RT. Port "15 L1" poskytuje napětí 220V do konektoru RT. Port "15 L1" připojte z hlavního napájecího portu jednotky L1•fázového napájecího zdroje.

Pokojový termostat typu 2 (Nízké napětí): "POWER IN" dodává pracovní napětí do RT

V závislosti na typu pokojového termostatu existují dva volitelné způsoby připojení.

Pokojový termostat typ 1 (vysoké napětí):

Pokojový termostat typ 1 (vysoké napětí):



Napětí	220-240VAC
Maximální provozní proud (A)	0,2
Velikost kabeláže(mm <sup>2</sup> )	0,75

Existují tři způsoby připojení kabelu termostatu (jak je popsáno na obrázku výše) a záleží na aplikaci.

### • Způsob A (Řízení nastaveného režimu)

RT může řídit vytápění a chlazení individuálně, jako regulátor pro 4trubkový FCU. Když je vnitřní jednotka připojena k externímu regulátoru teploty, uživatelské rozhraní PRO SERVISNÍKA nastaví POKOJOVÝ TERMOSTAT na NASTAVENÍ REŽIMU:

A.1 Když jednotka detekuje napětí 230VAC mezi C a L1, jednotka pracuje v režimu chlazení.

A.2 Když jednotka detekuje napětí 230VAC mezi H a L1, jednotka pracuje v režimu topení.

A.3 Když jednotka detekuje napětí 0VAC na obou stranách (C-L1, H-L1), jednotka přestane pracovat pro prostorové vytápění nebo chlazení.

A.4 Když jednotka zjistí napětí 230VAC na obou stranách (C-L1, H-L1), jednotka pracuje v režimu chlazení.

### • Způsob B (Ovládání jedné zóny)

RT poskytuje spínací signál jednotce. Uživatelské rozhraní PRO SERVISNÍKA nastavte POKOJOVÝ TERMOSTAT na JEDNU ZÓNU:

B.1 Když jednotka zjistí napětí 230VAC mezi H a L1, jednotka se zapne.

B.2 Když jednotka detekuje napětí 0VAC mezi H a L1, jednotka se vypne.

### • Způsob C (Dvouzónová kontrola)

Vnitřní jednotka je propojena se dvěma pokojovými termostaty, přičemž uživatelské rozhraní PRO SERVISNÍKA nastavte POKOJOVÝ TERMOSTAT na DVOJZÓNU:

C.1 Když jednotka detekuje napětí 230VAC mezi H a L1, zóna1 se zapne. Když jednotka detekuje napětí 0VAC mezi H a L1, zóna1 se vypne.

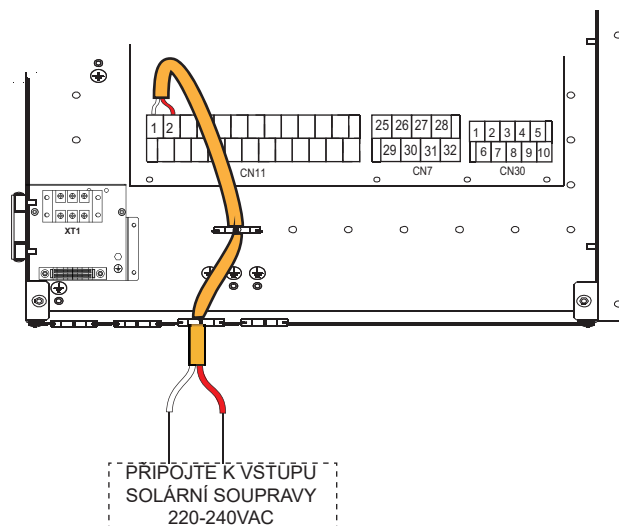
C.2 Když je napětí detekce jednotky 230VAC mezi C a L1, zóna 2 se zapne podle teplotní křivky klimatu. Když jednotka zjistí napětí 0 V mezi C a L1, zóna 2 se vypne.

C.3 Když jsou H-L1 a C-L1 detekovány jako 0VAC, jednotka se vypne.

C.4 když jsou H-L1 a C-L1 detekovány jako 230VAC, zapnou se zóna 1 i zóna 2.



### 7.6.13 Pro vstupní signál sluneční energie



Napětí	220-240VAC
Maximální provoz proud (A)	0,2
Velikost kabeláže(mm <sup>2</sup> )	0,75

## 8 SPUŠTĚNÍ A KONFIGURACE

Instalační firma by měla jednotku nakonfigurovat tak, aby odpovídala instalačnímu prostředí (venkovní klima, instalované možnosti a zkušenosti uživatele).

### **UPOZORNĚNÍ**

Je důležité, aby si instalační pracovník postupně přečetl všechny informace v této kapitole a aby systém nakonfiguroval podle nich.

### 8.1 Počáteční uvedení do provozu při nízké venkovní teplotě okolí

Při prvním spuštění a při nízké teplotě vody je důležité, aby se voda ohřívala postupně. V případě selhání dochází k praskání betonových podlah v důsledku rychlé změny teploty. Další informace vám poskytne příslušný dodavatel litého betonu.

Nejnižší nastavenou teplotu průtoku vody lze přitom snížit na hodnotu mezi 25 °C a 35 °C pomocí nastavení SERVISNÍ PRACOVNÍK.

### 8.2 Předoperační kontroly

Kontroly před prvním spuštěním

## ⚠ NEBEZPEČÍ

Před jakýmkoli připojením vypněte napájení.

Po instalaci jednotky před zapnutím jističe zkontrolujte následující:

- Zapojení v terénu: Ujistěte se, že polní zapojení mezi místním napájecím panelem a jednotkou a ventily (pokud je to použitelné), jednotkou a pokojovým termostatem (pokud je to použitelné), jednotkou a zásobníkem teplé vody a jednotkou a záložní ohřívací soupravou bylo zapojeno podle pokynů popsanych v kapitole 7 "POLNÍ VEDENÍ", podle schémat zapojení a podle místních zákonů a předpisů.
- Pojistky, jističe nebo ochranná zařízení Zkontrolujte, zda pojistky nebo místně instalovaná ochranná zařízení mají velikost a typ uvedený v kapitole 7.3 "Požadavky na bezpečnostní zařízení". Ujistěte se, že nebyly přemostěny žádné pojistky nebo ochranná zařízení.
- Záložní jistič ohříváče: Nezapomeňte zapnout jistič záložního ohříváče ve spínací skříňce (závisí na typu záložního ohříváče). Viz schéma zapojení.
- Jistič topného okruhu boosteru: Nezapomeňte zapnout jistič přídavného ohříváče (platí pouze pro jednotky s instalovaným volitelným zásobníkem teplé vody).
- Zemní vedení: Zkontrolujte, zda jsou zemnicí vodiče správně připojeny a zda jsou zemnicí svorky dotaženy.
- Vnitřní zapojení: Vizualně zkontrolujte spínací skříňku, zda nejsou uvolněné spoje nebo poškozené elektrické součásti.
- Montáž: Zkontrolujte, zda je přístroj správně namontován, aby se zabránilo abnormálním zvukům a vibracím při spouštění přístroje.
- Poškozené zařízení: Zkontrolujte, zda uvnitř jednotky nejsou poškozené součásti nebo stlačené trubky.
- Únik chladiva: Zkontrolujte, zda uvnitř jednotky nedochází k úniku chladiva. Pokud dojde k úniku chladiva, zavolejte místního prodejce.
- Napájecí napětí: Zkontrolujte napájecí napětí na místním napájecím panelu. Napětí musí odpovídat napětí uvedenému na identifikačním štítku jednotky.
- Vzduchový proplachovací ventil: Ujistěte se, že je ventil proplachování vzduchu otevřený (alespoň 2 otáčky).
- Uzavírací ventily: Zkontrolujte, zda jsou uzavírací ventily zcela otevřené.

### 8.3 Nastavení pole

Jednotka by měla být nakonfigurována tak, aby odpovídala prostředí instalace (venkovní klima, instalované doplňky atd.) a požadavkům uživatele. K dispozici je řada nastavení na místě. Tato nastavení jsou přístupná a programovatelná prostřednictvím „PRO SERVISNÍKA“ v uživatelském rozhraní.

Zapnutí jednotky

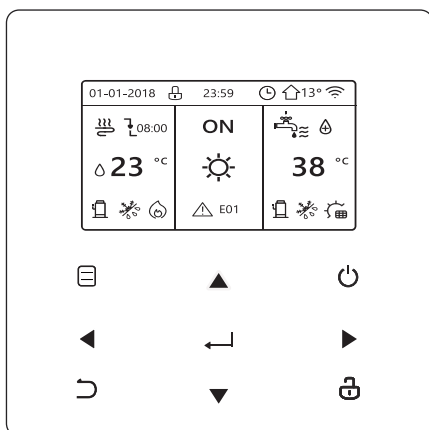
Po zapnutí jednotky se během inicializace na uživatelském rozhraní zobrazí „1%~99%“. Během tohoto procesu nelze ovládat uživatelské rozhraní.

Postup

Chcete-li změnit jedno nebo více provozních nastavení, postupujte následovně.

## 💡 POZNÁMKA

Hodnoty teploty zobrazené na kabelovém ovladači (uživatelském rozhraní) jsou ve °C.



Klíče	Funkce
	• Přejděte do struktury menu (na domovské stránce)
	• Pohyb kurzoru na displeji
	• Navigace ve struktuře nabídky
	• Úprava nastavení
	• Zapnutí/vypnutí provozu vytápění/chlazení prostoru nebo režimu TUV
	• Zapnutí/vypnutí funkcí ve struktuře nabídky
	• Vraťte se na vyšší úroveň
	• Dlouhé stisknutí pro odemknutí /zamknutí ovladače
	• Odemknutí /zamknutí některých funkcí, například "Nastavení teploty TUV".
	• Při programování plánu ve struktuře nabídky přejděte na další krok a potvrďte výběr pro vstup do podnabídky struktury nabídky.

## 8.4 Informace pro SERVISNÍ PRACOVNÍK.

"PRO SERVISNÍKA" je určeno pro instalačního technika k nastavení parametrů.

- Nastavení složení zařízení.
- Nastavení parametrů.

Jak přejít na PRO SERVISNÍKA

Přejděte na > PRO SERVISNÍKA. Tisk :

PRO OBSLUHU	
Zadejte prosím heslo:	
0 0 0	

Stisknutím procházejte a stisknutím upravte číselnou hodnotu. Lis. . Heslo je 234, po zadání hesla se zobrazí následující stránky:

PRO OBSLUHU	1/3
<b>1. NASTAVENÍ REŽIMU DHV</b>	
2. NASTAVENÍ CHLADNÉHO REŽIMU	
3. NASTAVENÍ TEPELNÉHO REŽIMU	
4. NASTAVENÍ AUTOMATICKÉHO REŽIMU	
5. NASTAVENÍ TEMP.TYPE	
6. POKOJOVÝ TERMOSTAT	

PRO OBSLUHU	2/3
<b>7. JINÝ ZDROJ VYTÁPĚNÍ</b>	
8. NASTAVENÍ REŽIMU DOVOLENÁ PRACOVNÍ	
9. NASTAVENÍ SERVISNÍHO VOLÁNÍ	
10. OBNOVENÍ TOVÁRNÍHO NASTAVENÍ	
11. ZKUŠEBNÍ PROVOZ	
12. SPECIÁLNÍ FUNKCE	

PRO OBSLUHU	3/3
<b>13. AUTO RESTART</b>	
14. OMEZENÍ PŘÍKONU	
15. INPUT DEFINE	
16. CASCADE SET	
17. SADA ADRES HMI	

Stisknutím procházejte a pomocí " " vstupte do podnabídky.

### 8.4.1 NASTAVENÍ REŽIMU TUV

TUV = teplá užitková voda

Přejděte na > PRO SERVISNÍKA > 1. NASTAVENÍ REŽIMU TUV. Lis. . Zobrazí se následující stránky:

1 NASTAVENÍ REŽIMU DHV	1/5
1.1 REŽIM DHV:	YES
1.2 DISINFEKCE	YES
1.3 PRIORITA DHV	YES
1.4 PUMP_D	YES
1.5 NASTAVENÍ ČASU PRIORITY DHV	NON

1 NASTAVENÍ REŽIMU DHV	2/5
1.6 dT5_ON	5 °C
1.7 dT1S5	10 °C
1.8 T4DHWMAX	43 °C
1.9 T4DHWMIN	-10 °C
1.10 t_INTERVAL_DHV	5 MIN

1 NASTAVENÍ REŽIMU DHV	3/5
1.11 dT5_TBH_OFF	5 °C
1.12 T4_TBH_ON	5 °C
1.13 t_TBH_DELAY	30 MIN
1.14 T5S_DISINFECT	65 °C
1.15 t_DI_HIGHTTEMP.	15MIN

1 NASTAVENÍ REŽIMU DHV	4/5
1.16 t_DI_MAX	210 MIN
1.17 t_DHWHP_RESTRICT	30 MIN
1.18 t_DHWHP_MAX	120 MIN
1.19 PUMP_D TIMER	YES
1.20 PUMP_D RUNNING TIME	5 MIN

1 NASTAVENÍ REŽIMU DHV	5/5
1.21 PUMP_D DISINFECT RUN	NON

### 8.4.2 NASTAVENÍ REŽIMU CHLAZENÍ

Přejděte na > PRO SERVISNÍKA > 2. NASTAVENÍ REŽIMU COOL Tisk .

Zobrazí se následující stránky:

2 NASTAVENÍ CHLADNÉHO REŽIMU	1/3
2.1 REŽIM CHLAZENÍ	YES
2.2 t_T4_FRESH_C	2.0HRS
2.3 T4CMAX	43°C
2.4 T4CMIN	20°C
2.5 dT1SC	5°C
UPRAVIT	

2 NASTAVENÍ CHLADNÉHO REŽIMU	2/3
2.6 dTSC	2°C
2.7 t_INTERVAL_C	5MIN
2.8 T1SetC1	10°C
2.9 T1SetC2	16°C
2.10 T4C1	35°C
UPRAVIT	

2 NASTAVENÍ CHLADNÉHO REŽIMU	3/3
2.11 T4C2	25°C
2.12 ZÓNA1 C-EMISE	FCU
2.13 ZÓNA2 C-EMISE	FLH
UPRAVIT	

### 8.4.3 NASTAVENÍ REŽIMU VYTÁPĚNÍ

Přejděte na > PRO SERVISNÍ PRACOVNÍK > 3.NASTAVENÍ REŽIMU OHŘEVU. Tisk . Zobrazí se následující stránky:

3 NASTAVENÍ REŽIMU OHŘEVU	1/3
3.1 REŽIM VYTÁPĚNÍ	YES
3.2 t_T4_FRESH_H	2.0HRS
3.3 T4HMAX	16°C
3.4 T4HMIN	-15°C
3.5 dT1SH	5°C
UPRAVIT	

3 NASTAVENÍ REŽIMU OHŘEVU	2/3
3.6 dTSH	2°C
3.7 t_INTERVAL_H	5MIN
3.8 T1SetH1	35°C
3.9 T1SetH2	28°C
3.10 T4H1	-5°C
UPRAVIT	

3 NASTAVENÍ REŽIMU OHŘEVU	3/3
3.11 T4H2	7°C
3.12 ZÓNA1 H-EMISE	RAD.
3.13 ZÓNA2 H-EMISE	FLH
3.14 t_DELAY_PUMP	2MIN
UPRAVIT	

### 8.4.4 NASTAVENÍ AUTOMATICKÉHO REŽIMU

Přejděte na > PRO SERVISNÍKA > 4. NASTAVENÍ REŽIMU COOL. Stiskněte tlačítko , zobrazí se následující stránka.

4 AUTO. NASTAVENÍ REŽIMU	
4.1 T4AUTOCMIN	25°C
4.2 T4AUTOHMAX	17°C
UPRAVIT	

### 8.4.5 TEPL. NASTAVENÍ TYPU

#### O TEPL. NASTAVENÍ TYPU

TEPL. NASTAVENÍ TYPU se používá k volbě, zda se k ovládání ZAP/VYP tepelného čerpadla použije teplota průtoku vody nebo pokojová teplota.

Když MÍSTNOST TEPLOTA. je povolena, bude cílová teplota průtoku vody vypočítána z křivek souvisejících s klimatem.

#### Jak zadat TEPL. NASTAVENÍ TYPU

Přejděte na > PRO SERVISNÍKA > 5.TEMP. NASTAVENÍ TYPU. Lis . Zobrazí se následující stránka:

5 TEMP. NASTAVENÍ TYPU	
5.1 TEPLOTA PRŮTOKU VODY	YES
5.2 POKOJOVÁ TEPLOTA	NON
5.3 DVOJITÁ ZÓNA	NON
UPRAVIT	

Pokud nastavíte pouze TEPLOTU PRŮTOKU VODY. na ANO nebo nastavíte pouze TEPLOTU MÍSTNOSTI. na ANO, Zobrazí se následující stránky.

01-01-2018	23:59	↑13°
	ON	
Δ 35 °C		38 °C
pouze TEPLOTA PRŮTOKU VODY. YES		

01-01-2018	23:59	↑13°
	ON	
23.5 °C		38
pouze TEPLOTA MÍSTNOSTI. YES		

Pokud nastavíte WATER FLOW TEMP. a TEPLOTA MÍSTNOSTI. na ANO, mezitím nastavíte DOUBLE ZONE na NON nebo ANO, zobrazí se následující stránky.

01-01-2018	23:59	↑13°	01-01-2018	23:59	↑13°
	ON			ON	
Δ 35 °C		38 °C	23.5 °C		
Domovská stránka (zóna 1)			Doplňková stránka (zóna 2) (Platí dvojitá zóna)		

V tomto případě je hodnota nastavení zóny 1 T1S, hodnota nastavení zóny 2 T1S2 (odpovídající TIS2 se vypočítá podle klimatických křivek.)

Pokud nastavíte DVOJITÁ ZÓNA na ANO a POKOJOVÁ TEPLOTA na NE, mezitím nastavíte TEPLOTA PRŮTOKU VODY na ANO nebo NE, zobrazí se následující stránky.

01-01-2018	23:59	↑13°	01-01-2018	23:59	↑13°
	ON			ON	
Δ 35 °C		38 °C	Δ 35 °C		
Domovská stránka (zóna 1)			Doplňková stránka (zóna 2)		

V tomto případě je hodnota nastavení zóny 1 T1S, hodnota nastavení zóny 2 T1S2.

Pokud nastavíte DVOJITÁ ZÓNA a POKOJOVÁ TEPLOTA na ANO a mezitím nastavíte TEPLOTA PRŮTOKU VODY na ANO nebo NE, zobrazí se následující stránka.

01-01-2018	23:59	↑13°	01-01-2018	23:59	↑13°
	ON			ON	
Δ 23 °C		38 °C	23.5 °C		
Domovská stránka (zóna 1)			Doplňková stránka (zóna 2) (Dvouzónová je účinná)		

V tomto případě je hodnota nastavení zóny 1 T1S, hodnota nastavení zóny 2 je T1S2 (Odpovídající TIS2 se vypočítá podle křivek souvisejících s klimatem.)

### 8.4.6 POKOJOVÝ TERMOSTAT

#### O POKOJOVÉM TERMOSTATU

POKOJOVÝ TERMOSTAT slouží k nastavení, zda je k dispozici pokojový termostat.

#### Jak nastavit POKOJOVÝ TERMOSTAT

Přejděte na > PRO OBSLUHU > 6.POKOJOVÝ TERMOSTAT. Lis, . Zobrazí se následující stránka:

6 POKOJOVÝ TERMOSTAT	
6,1 POKOJOVÝ TERMOSTAT	NON
	UPRAVIT

#### POZNÁMKA

POKOJOVÝ TERMOSTAT = NE, bez pokojového termostatu.

POKOJOVÝ TERMOSTAT = MODE SET, zapojení pokojového termostatu by mělo odpovídat metodě A.

POKOJOVÝ TERMOSTAT=JEDNA ZÓNA, zapojení pokojového termostatu by se mělo řídit metodou B.

POKOJOVÝ TERMOSTAT= DVOJITÁ ZÓNA, zapojení pokojového termostatu by mělo být provedeno podle metody C (viz 7.6 "Připojení ostatních komponentů/Pro pokojový termostat").

### 8.4.7 JINÝ ZDROJ VYTÁPĚNÍ

Položka JINÝ ZDROJ VYTÁPĚNÍ slouží k nastavení parametrů záložního topení, dalších zdrojů vytápění .

Přejděte na > PRO SERVISNÍ PRACOVNÍK > 7.JINÝ ZDROJ VYTÁPĚNÍ, Stiskněte tlačítko . Zobrazí se následující stránka:

7 JINÝ ZDROJ VYTÁPĚNÍ	1/2
7,1 dT1_IBH_ON	5°C
7,2 t_IBH_DELAY	30MIN
7,3 T4_IBH_ON	-5°C
7,4 dT1_AHS_ON	5°C
7,5 t_AHS_DELAY	30MIN
	UPRAVIT

7 JINÝ ZDROJ VYTÁPĚNÍ	2/2
7,6 T4_AHS_ON	-5°C
7,7 IBH LOCATE	POTRUBNÍ SMYČKA
7,8 P_IBH1	0.0kW
7,9 P_IBH2	0.0kW
7,10 P_TBH	2.0kW
	UPRAVIT

### 8.4.8 NASTAVENÍ DOVOLENÁ PRACOVNÍ

NASTAVENÍ HOLIDAY AWAY se používá k nastavení výstupní teploty vody, aby se zabránilo zamrznutí, když jste pryč na dovolenou.

Přejděte na > PRO SERVISNÍKA > 8. NASTAVENÍ PRAZDNINY. Lis, . Zobrazí se následující stránka:

8 DOVOLENÁ MIMO NASTAVENÍ	
8,1 T1S_H.A._H	20°C
8,2 T5S_H.A._DHW	20°C
	UPRAVIT

### 8.4.9 NASTAVENÍ SERVISNÍHO VOLÁNÍ

Instalatéři mohou nastavit telefonní číslo místního prodejce v NASTAVENÍ SERVISNÍHO VOLÁNÍ. Pokud jednotka nefunguje správně, zavolejte na toto číslo a požádejte o pomoc.

Přejděte na > PRO SERVISNÍKA > SERVISNÍ VOLÁNÍ. Lis, . Zobrazí se následující stránka:

9 NASTAVENÍ SERVISNÍHO VOLÁNÍ	
TELEFONNÍ ČÍSLO. *****	
MOBIL Č. *****	
	POTVRDIT
	UPRAVIT

Stisknutím procházejte a nastavte telefonní číslo. Maximální délka telefonního čísla je 13 číslic, pokud je délka telefonního čísla kratší než 12, zadejte prosím ■, jak je uvedeno níže:



Pokud zvolíte KONTROLA BODU, zobrazí se následující stránky:

11 ZKUŠEBNÍ BĚH	1/2
3WAY-VALVE 1	OFF
3WAY-VALVE 2	OFF
PUMP_I	OFF
PUMP_O	OFF
PUMP_C	OFF
ZAPNUTO/VYPNUTO	

11 ZKUŠEBNÍ BĚH	2/2
PUMPSOLÁRNÍ	OFF
ČERPADLO TUV	OFF
VNITŘNÍ ZÁLOŽNÍ OHŘÍVAČ	OFF
OHŘÍVAČ NÁDRŽE	OFF
3-CESTNÝ VENTIL 3	OFF
ZAPNUTO/VYPNUTO	

Stisknutím ▼ ▲ přejděte na komponenty, které chcete zkontrolovat, a stiskněte . Například, když je vybrán a je stisknut 3-cestný ventil, je-li 3-cestný ventil otevřený/zavřený, pak je provoz 3-cestného ventilu normální, stejně jako ostatní součásti.

### UPOZORNĚNÍ

Před bodovou kontrolou se ujistěte, že je nádrž a vodní systém naplněn vodou a vzduch je vyloučen, jinak může dojít k vyhoření čerpadla nebo záložního ohříváče.

Pokud vyberete AIR PURGE a stisknete, zobrazí se následující stránka:

11 ZKUŠEBNÍ BĚH
Zkušební provoz je zapnutý. Je zapnuté čištění vzduchu.
POTVRDIT

V režimu čištění vzduchem se SV1 otevře, SV2 se zavře. O 60 sekund později bude čerpadlo v jednotce (PUMPI) v provozu po dobu 10 minut, během kterých nebude fungovat průtokový spínač. Po zastavení čerpadla se SV1 zavře a SV2 se otevře. O 60 sekund později budou PUMPI i PUMPO fungovat, dokud nebude přijat další příkaz.

Když je vybrána možnost PROVOZ CIRCULACE ČERPADLA, zobrazí se následující stránka:

11 ZKUŠEBNÍ BĚH
Zkušební provoz je zapnutý. Oběhové čerpadlo je zapnuté.
POTVRDIT

Po zapnutí oběhového čerpadla se všechny běžící součásti zastaví. O 60 sekund později se SV1 otevře, SV2 se zavře a o 60 sekund později bude fungovat PUMPI. O 30 s později, pokud průtokový spínač kontroloval normální průtok, PUMPI bude v provozu po dobu 3 minut, poté, co se čerpadlo 60 sekund zastaví, se SV1 uzavře a SV2 se otevře. O 60 s později budou fungovat jak PUMPI, tak PUMPO, o 2 minuty později průtokový spínač zkontroluje průtok vody. Pokud se průtokový spínač sepne na 15 s, PUMPI a PUMPO budou fungovat, dokud nebude přijat další příkaz.

Když je vybrán COOL MODE RUNNING, zobrazí se následující stránka:

11 ZKUŠEBNÍ BĚH
Zkušební provoz je zapnutý. Režim Cool je zapnutý. Teplota výstupní vody je 15°C.
POTVRDIT

Během testu COOL MODE je výchozí cílová teplota výstupní vody 7 °C. Jednotka bude fungovat, dokud teplota vody neklesne na určitou hodnotu nebo dokud nebude přijat další příkaz.

Když je vybrán HEAT MODE RUNNING, zobrazí se následující stránka:

11 ZKUŠEBNÍ BĚH	
Zkušební provoz je zapnutý. Režim vytápění je zapnutý. Teplota výstupní vody je 15°C.	
<input type="button" value="← POTVRDIT"/>	

Během testu HEAT MODE je výchozí cílová teplota výstupní vody 35 °C. IBH (interní záložní ohřívač) se zapne poté, co kompresor běží 10 minut. Poté, co IBH běží po dobu 3 minut, IBH se vypne, tepelné čerpadlo bude v provozu, dokud se teplota vody nezvýší na určitou hodnotu nebo není přijat další příkaz.

Když je vybrán DHW MODE RUNNING, zobrazí se následující stránka:

11 ZKUŠEBNÍ BĚH	
Zkušební provoz je zapnutý. Režim TUV je zapnutý. Teplota proudění vody, je 45 °C Teplota nádrže na vodu, je 30°C	
<input type="button" value="← POTVRDIT"/>	

Během testu REŽIMU TUV je výchozí cílová teplota užitkové vody 55 °C. Po 10 minutách chodu kompresoru se zapne TBH (přídavný ohřev nádrže). TBH se po 3 minutách vypne, tepelné čerpadlo bude pracovat, dokud se teplota vody nezvýší na určitou hodnotu nebo dokud není přijat další příkaz.

Během zkušebního provozu jsou všechna tlačítka kromě neplatná. Pokud chcete testovací běh vypnout, stiskněte tlačítko . Například, když je jednotka v režimu čištění vzduchu, po stisknutí tlačítka , se zobrazí následující stránka:

11 ZKUŠEBNÍ BĚH	
Chcete vypnout funkci testovacího provozu (AIR PURGE)?	
NO	YES
<input type="button" value="← POTVRDIT"/>	

Stisknutím  posuňte kurzor na YES a stiskněte . Zkušební provoz se vypne.

## 8.4.12 AUTOMATICKÝ RESTART

Funkce AUTO RESTART se používá k výběru, zda jednotka znovu použije nastavení uživatelského rozhraní v době, kdy se obnoví napájení po výpadku napájení.

Přejděte na  > PRO SERVISNÍKA > 13. AUTO RESTART

13 AUTOMATICKÝ RESTART	
13.1 REŽIM CHLAZENÍ/OHŘÍVÁNÍ	YES
13.2 REŽIM DHW	NON
<input type="button" value="↕ UPRAVIT"/>	

Funkce AUTO RESTART znovu použije nastavení uživatelského rozhraní v okamžiku výpadku napájení. Pokud je tato funkce deaktivována, po obnovení napájení po výpadku napájení se jednotka automaticky nerestartuje.

## 8.4.13 OMEZENÍ PŘÍKONU

### Jak nastavit OMEZENÍ PŘÍKONU

Přejděte na  > PRO SERVISNÍ PRACOVNÍK >

14. OMEZENÍ PŘÍKONU

14 OMEZENÍ PŘÍKONU	
14.1 OMEZENÍ NAPÁJENÍ	0
<input type="button" value="↕ UPRAVIT"/>	

## 8.4.14 INPUT DEFINE




### Jak nastavit INPUT DEFINE

Přejděte na  > PRO SERVISNÍ PRACOVNÍK > 15. VSTUPNÍ DEFINICE

15 VSTUPNÍ DEFINICE	
15.1 M1M2	DÁLKOVÉ
15.2 INTELIGENTNÍ SÍŤ	NON
15.3 Tw2	NON
15.4 Tbt1	NON
15.5 Tbt2	NON
<input type="button" value="↕ UPRAVIT"/>	

15 VSTUPNÍ DEFINICE	
15.6 Ta	HMI
15.7 Ta-adj	-2°C
15.8 SOLÁRNÍ VSTUP	NON
15.9 DÉLKA F-TRUBKY	< 10m
15.10 RT/Ta_PCB	NON
<input type="button" value="↕ UPRAVIT"/>	



15 VSTUPNÍ DEFINICE	
15.11 PUMP_I SILENT MODE	NON
15.12 DFT1/DFT2	ODMRAZOVÁNÍ
  	

## 9 ZKUŠEBNÍ PROVOZ A ZÁVĚREČNÉ KONTROLY

Instalační technik je povinen po instalaci ověřit správnou funkci jednotky.

### 9.1 Závěrečné kontroly

Před zapnutím jednotky si přečtěte následující doporučení:

- Po dokončení instalace a všech potřebných nastavení zavřete všechny přední panely jednotky a nasadte zpět kryt jednotky.
- Servisní panel spínací skříňky smí otevřít pouze licencovaný elektrikář za účelem údržby.

### 9.2 Zkušební provoz (ručně)

V případě potřeby může instalatér kdykoli provést ruční zkušební provoz, aby zkontroloval správnou funkci čištění vzduchu, vytápění, chlazení a ohřevu užitkové vody, viz 8.4.11 "ZKUŠEBNÍ PROVOZ".

## 10 ÚDRŽBA A SERVIS

Aby byla zajištěna optimální provozuschopnost jednotky, je třeba v pravidelných intervalech provádět řadu kontrol a prohlídek jednotky a polní elektroinstalace.

Tuto údržbu musí provádět místní technik.

Aby byla zajištěna optimální dostupnost jednotky, je třeba v pravidelných intervalech provádět řadu kontrol a inspekci na jednotce a elektrickém zapojení.

Tuto údržbu musí provádět místní technik.

## NEBEZPEČÍ

### ELEKTRICKÝ ŠOK

- Před prováděním jakékoli údržby nebo opravy je nutné vypnout napájení na napájecím panelu.
- Nedotýkejte se žádné živé části po dobu 10 minut po vypnutí napájení.
- Ohřívač kliky kompresoru může pracovat i v pohotovostním režimu.
- Vezměte prosím na vědomí, že některé části skříňně elektrických součástí jsou horké.
- Zakažte se dotýkat jakýchkoli vodivých částí.
- Zakažte oplachování jednotky. Mohlo by dojít k úrazu elektrickým proudem nebo požáru. Zakažte ponechat jednotku bez dozoru, když je odstraněn servisní panel.

Následující kontroly musí provádět alespoň jednou ročně kvalifikovaná osoba.

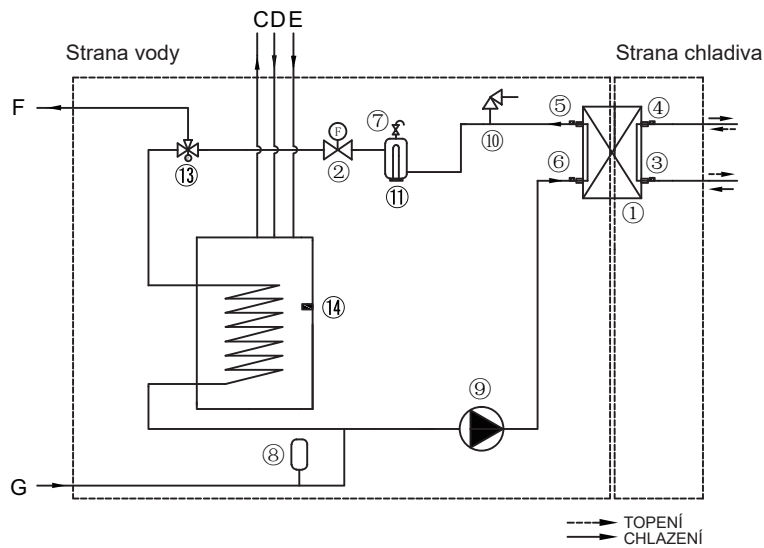
- Tlak vody  
Zkontrolujte tlak vody, pokud je nižší než 1 bar, doplňte do systému vodu.
- Vodní filtr  
Vyčistěte vodní filtr.
- Přetlakový ventil vody  
Zkontrolujte správnou funkci přetlakového ventilu otáčením černého knoflíku na ventilu proti směru hodinových ručiček: Pokud zvuk klapání neuslyšíte, obraťte se na místního prodejce.  
V případě, že z přístroje stále vytéká voda, nejprve uzavřete uzavírací ventily přívodu i odvodu vody a poté se obraťte na místního prodejce.
- Hadice přetlakového ventilu  
Zkontrolujte, zda je hadice přetlakového ventilu umístěna správně, aby mohla vypouštět vodu.
- Izolační kryt nádoby záložního ohřívače  
Zkontrolujte, zda je izolační kryt záložního ohřívače pevně připevněn kolem nádoby záložního ohřívače.
- Domácí pojistný ventil zásobníku teplé vody (napájení z pole).  
Zkontrolujte správnou funkci přetlakového ventilu na nádrži na teplou užitkovou vodu.
- Spínací skříňka jednotky  
Proveďte důkladnou vizuální kontrolu spínací skříňky a vyhledejte zjevné závady, jako jsou uvolněné spoje nebo vadné zapojení.  
Zkontrolujte správnou funkci stykačů pomocí ohmmetru. Všechny kontakty těchto stykačů musí být v otevřené poloze.

## 11 TECHNICKÉ SPECIFIKACE

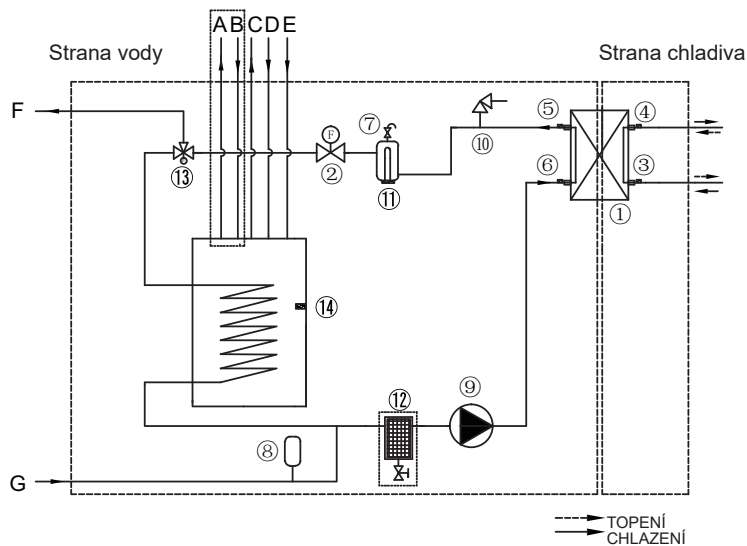
Model vnitřní jednotky	100/190 3kW ohřivač	100/240 3kW ohřivač	160/240 3kW ohřivač
Napájení	220-240V~50Hz		
Jmenovitý vstup	3095W		
Jmenovitý proud	13,5A		
Nominální kapacita	Viz technické údaje		
Rozměry (š × v × h)[mm]	600*1683*600	600*1943*600	
Balení (š × v × h)[mm]	730*1920*730	730*2180*730	
Výměník tepla	Deskový výměník tepla		
Elektrický ohřivač	3000W		
Vnitřní objem vody	13,5L		
Jmenovitý tlak vody	0,3MPa		
Filtrační síťka	60		
Min. průtok vody (průtokový spínač)	6L/min	10L/min	
<b>Čerpadlo</b>			
Typ	DC invertor		
Max. hlava	9m		
Příkon	5-90W		
<b>Expanzní nádoba</b>			
Objem	8L		
Max. pracovní tlak	0,3MPa		
Přednabíjecí tlak	0,10MPa		
<b>Hmotnost</b>			
Čistá hmotnost	140kg	157kg	159kg
Hrubá hmotnost	161kg	178kg	180kg
<b>Připojení</b>			
Potrubí chladiva (plyn/kapalina)	Φ15,9/Φ 9,52		
Přívod/odtok vody	R1"		
Připojení odtoku	Φ25		
<b>Provozní rozsah</b>			
Výstupní voda (model topení)	+12 ~ +65 °C		
Výstupní voda (model chlazení)	+5 ~ +30 °C		
Teplá voda pro domácnost	+12 ~ +60 °C		
Tlak vody na přívodu vody pro vytápění/chlazení prostoru	0,1~0,25MPa		
Tlak studené vody v domácnosti	0,15 ~ 0,3 MPa		
Okolní teplota (Vnitřní strana)	+5 ~ +35 °C		

Model vnitřní jednotky	100/190 6kW ohřivač	100/240 6kW ohřivač	160/240 6kW ohřivač	100/190 9kW ohřivač	100/240 9kW ohřivač	160/240 9kW ohřivač
Napájení	220-240V~50Hz			380-415V3N~50Hz		
Jmenovitý vstup	6095W			9095W		
Jmenovitý proud	26,5A			13,5A		
Nominální kapacita	Viz technické údaje					
Rozměry (š × v × h)[mm]	600*1683*600	600*1943*600	600*1683*600	600*1943*600		
Balení (š × v × h)[mm]	730*1920*730	730*2180*730	730*1920*730	730*2180*730		
Výměník tepla	Deskový výměník tepla					
Elektrický ohřivač	6000W			9000W		
Vnitřní objem vody	13,5L					
Jmenovitý tlak vody	0,3MPa					
Filtrační síťka	60					
Min. průtok vody (průtokový spínač)	6L/min	10L/min	6L/min	10L/min		
<b>Čerpadlo</b>						
Typ	DC invertor					
Max. hlava	9m					
Příkon	5-90W					
<b>Expanzní nádoba</b>						
Objem	8L					
Max. pracovní tlak	0,3MPa					
Přednabíjecí tlak	0,10MPa					
<b>Hmotnost</b>						
Čistá hmotnost	140kg	157kg	159kg	140kg	157kg	159kg
Hrubá hmotnost	161kg	178kg	180kg	161kg	178kg	180kg
<b>Připojení</b>						
Potrubí s chladivem (plyn/kapalina)	Φ15,9/Φ9,52					
Přívod/odtok vody	R1"					
Připojení odtoku	Φ25					
<b>Provozní rozsah</b>						
Výstupní voda (model topení)	+12~+65°C					
Výstupní voda (model chlazení)	+5~+30°C					
Teplá voda pro domácnost	+12~+60°C					
Tlak vody na přívodu vody pro vytápění/chlazení prostoru	0,1~0,25MPa					
Tlak studené vody v domácnosti	0,15~0,3MPa					
Okolní teplota (Vnitřní strana)	+5~+35 °C					

## PŘÍLOHA A: Cyklus chladiva



Standardní jednotka



Volitelná jednotka

Položka	Popis	Položka	Popis
1	Výměník tepla na straně vody (Desková výměna tepla)	12	Magnetický separátor (Volitelně)
2	Spínač průtoku	13	3-cestný ventil
3	Snímač teploty potrubí chladiva	14	Snímač teploty zásobníku užitkové vody
4	Snímač teploty potrubí chladiva		
5	Čidlo výstupní teploty vody	A	Solární cirkulační výstup (Volitelně)
6	Snímač teploty na vstupu vody	B	Přívod solární cirkulace (Volitelně)
7	Automatický odvzdušňovací ventil	C	Výstup teplé vody pro domácnost
8	Expanzní nádoba	D	Přívod recirkulace teplé vody pro domácnost
9	Oběhové čerpadlo	E	Přívod studené vody pro domácnost
10	Přetlakový ventil	F	Vytápění/chlazení prostoru vodou ven
11	Záložní ohřivač	G	Vytápění/chlazení prostoru vodou v

## ZPĚTNÝ ODBĚR ELEKTROODPADU



Uvedený symbol na výrobku nebo v průvodní dokumentaci znamená, že použité elektrické nebo elektronické výrobky nesmí být likvidovány společně s komunálním odpadem. Za účelem správné likvidace výrobku jej odevzdejte na určených sběrných místech, kde budou přijata zdarma. Správnou likvidací tohoto produktu pomůžete zachovat cenné přírodní zdroje a napomáháte prevenci potenciálních negativních dopadů na životní prostředí a lidské zdraví, což by mohly být důsledky nesprávné likvidace odpadů. Další podrobnosti si vyžádejte od místního úřadu nebo nejbližšího sběrného místa.

## INFORMACE O CHLADICÍM PROSTŘEDKU

Toto zařízení obsahuje fluorované skleníkové plyny zahrnuté v Kjótském protokolu. Údržba a likvidace musí být provedena kvalifikovaným personálem.

Typ chladicího prostředku: R32

Množství chladicího prostředku: viz přístrojový štítek.

Hodnota GWP: 675 (1 kg R32 = 0,675 t CO<sub>2</sub> eq)

GWP = Global Warming Potential (potenciál globálního oteplování)



Zařízení je naplněno hořlavým chladivem R32.

V případě problémů s kvalitou nebo jiných kontaktujte prosím místního prodejce nebo autorizované servisní středisko. **Tísňové volání – telefonní číslo: 112**

## VÝROBCE

SINCLAIR CORPORATION Ltd.  
16 Great Queen Street  
WC2B 5AH London  
United Kingdom  
[www.sinclair-world.com](http://www.sinclair-world.com)

Zařízení bylo vyrobeno v Číně (Made in China).

## ZÁSTUPCE

SINCLAIR Global Group s.r.o.  
Purkyňova 45  
612 00 Brno  
Česká republika

## SERVISNÍ PODPORA

SINCLAIR Global Group s.r.o.  
Purkyňova 45  
612 00 Brno  
Česká republika  
Tel.: +420 800 100 285 | Fax: +420 541 590 124  
[www.sinclair-solutions.com](http://www.sinclair-solutions.com) | [info@sinclair-solutions.com](mailto:info@sinclair-solutions.com)







